

JUKI®

Computer-controlled Cycle Machine with Input Function

入力機能付き電子サイクルマシン

AMS-221EN/IP-420

PARTS LIST

CSTMP

40090567

No.1543-00



HOW TO MAKE USE OF THIS PARTS LIST

- 1.As to “#01” and “#02” refer to the “Note” given at the bottom of the respective pages.
- 2.Codes on the “Qty” column
 - Each numeral indicates the number of parts required.
 - “0.1” and “2.5” indicate the length (in meters) of the respective parts.
- 3.Parentheses mean that the corresponding part is a subpart that constructs an assembly part.
- 4.Dotted lines on the Figures indicate assembly parts.
- 5.As to the parts with marks of “☆”(Consumable parts)and “◎”(optional parts)on the respectie parts, it is recommended to prepare spares.

パーツリストご利用に際して

1. リストページの #01、#02 の印は、ページ下の “注記” の説明を参照下さい。
2. 数量欄の数字は、個数を表し、0.1、2.5 等の数値は、長さ（単位メートル）を表します。
3. 数量欄の（ ）は、組部品を構成している子部品であることを意味します。
4. イラストページの-----枠は、組構成であることを意味します。
5. リストページの “☆”（消耗部品）、“◎”（オプション部品）の印がついた部品は、予備を準備しておくことをお奨めします。



CONTENTS

目次

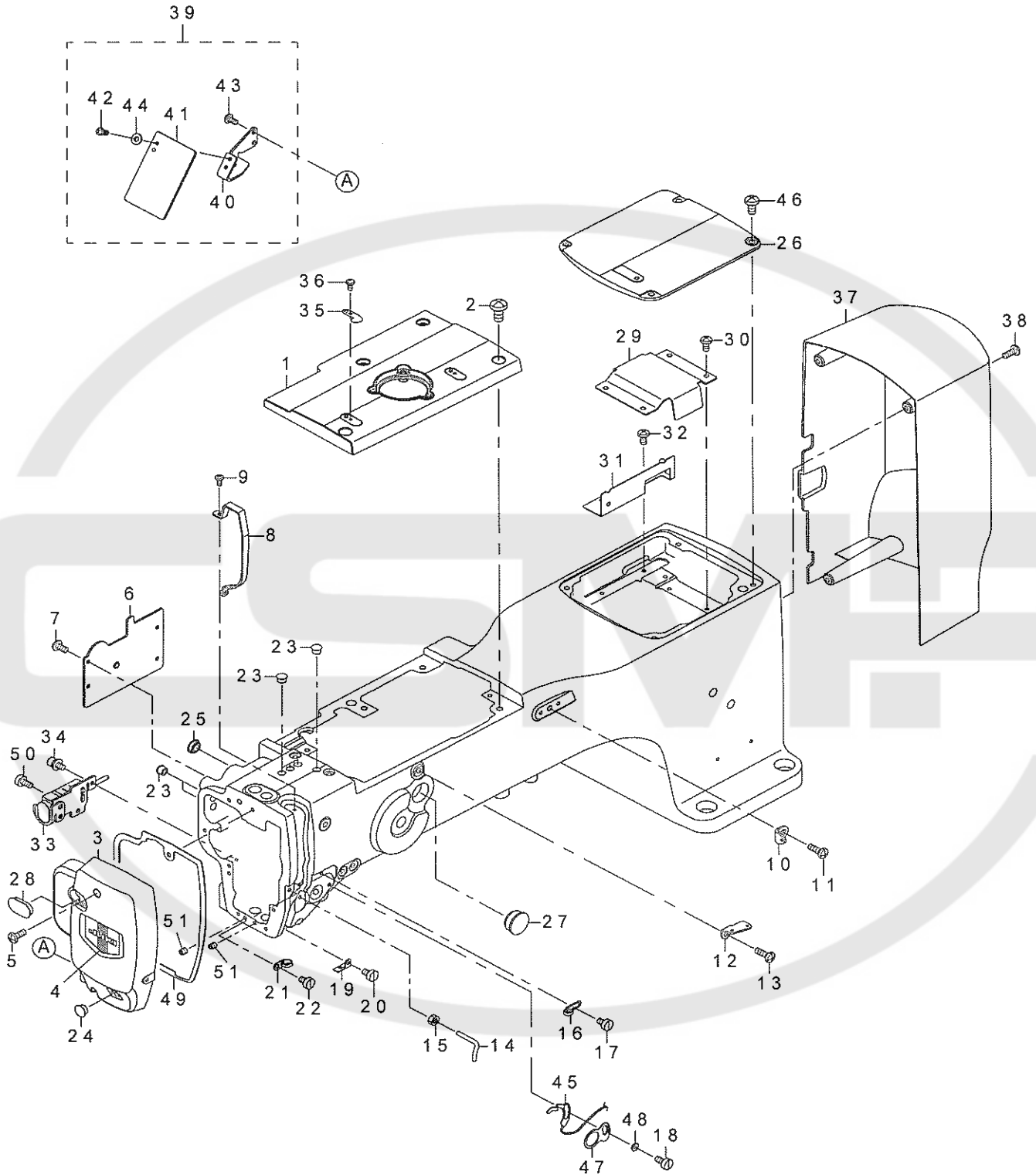
1. FRAME & MISCELLANEOUS COVER COMPONENTS (1).....	1
頭部・外装関係 (1)	
2. FRAME & MISCELLANEOUS COVER COMPONENTS (2).....	3
頭部・外装関係 (2)	
3. FRAME & MISCELLANEOUS COVER COMPONENTS (3).....	5
頭部・外装関係 (3)	
4. FRAME & MISCELLANEOUS COVER COMPONENTS (4).....	7
頭部・外装関係 (4)	
5. MAIN SHAFT & NEEDLE BAR COMPONENTS.....	9
上軸・針棒関係	
6. PRESSER MECHANISM & PRESSER VARIABLE COMPONENTS (1).....	11
中押え・中押え可変関係 (1)	
7. PRESSER MECHANISM & PRESSER VARIABLE COMPONENTS (2).....	13
中押え・中押え可変関係 (2)	
8. SHUTTLE DRIVER SHAFT COMPONENTS.....	15
下軸関係	
9. WIPER MECHANISM COMPONENTS.....	17
ワイパ関係	
10. TENSION RELEASE & THREAD TENSION COMPONENTS.....	18
糸ゆるめ・糸調子関係	
11. THREAD TRIMMER MECHANISM COMPONENTS.....	19
糸切り関係	
12. THREAD CLAMP COMPONENTS.....	21
糸挿み関係	
13. X-Y COMPONENTS (1).....	23
X - Y 関係 (1)	
14. X-Y COMPONENTS (2).....	25
X - Y 関係 (2)	
15. CLOTH FEED MECHANISM COMPONENTS (1).....	27
布送り台関係 (1)	
16. CLOTH FEED MECHANISM COMPONENTS (2).....	29
布送り台関係 (2)	
17. TABLE COMPONENTS.....	31
脚卓関係	
18. PNEUMATIC COMPONENTS.....	33
工ア-関係	
19. THREAD STAND COMPONENTS.....	34
糸立て装置関係	
20. OPERATION PANEL COMPONENTS.....	35
操作パネル関係	

21. CONTROL BOX COMPONENTS	37
電装ボックス関係	
22. WIRING DIAGRAM	39
電装配線図	
23. PEDAL COMPONENTS.....	41
ペダル関係	
24. ACCESSORIE PART COMPONENTS	42
付属品関係	
NUMERICAL INDEX OF PARTS.....	43
索引	



1. FRAME & MISCELLANEOUS COVER COMPONENTS (1)

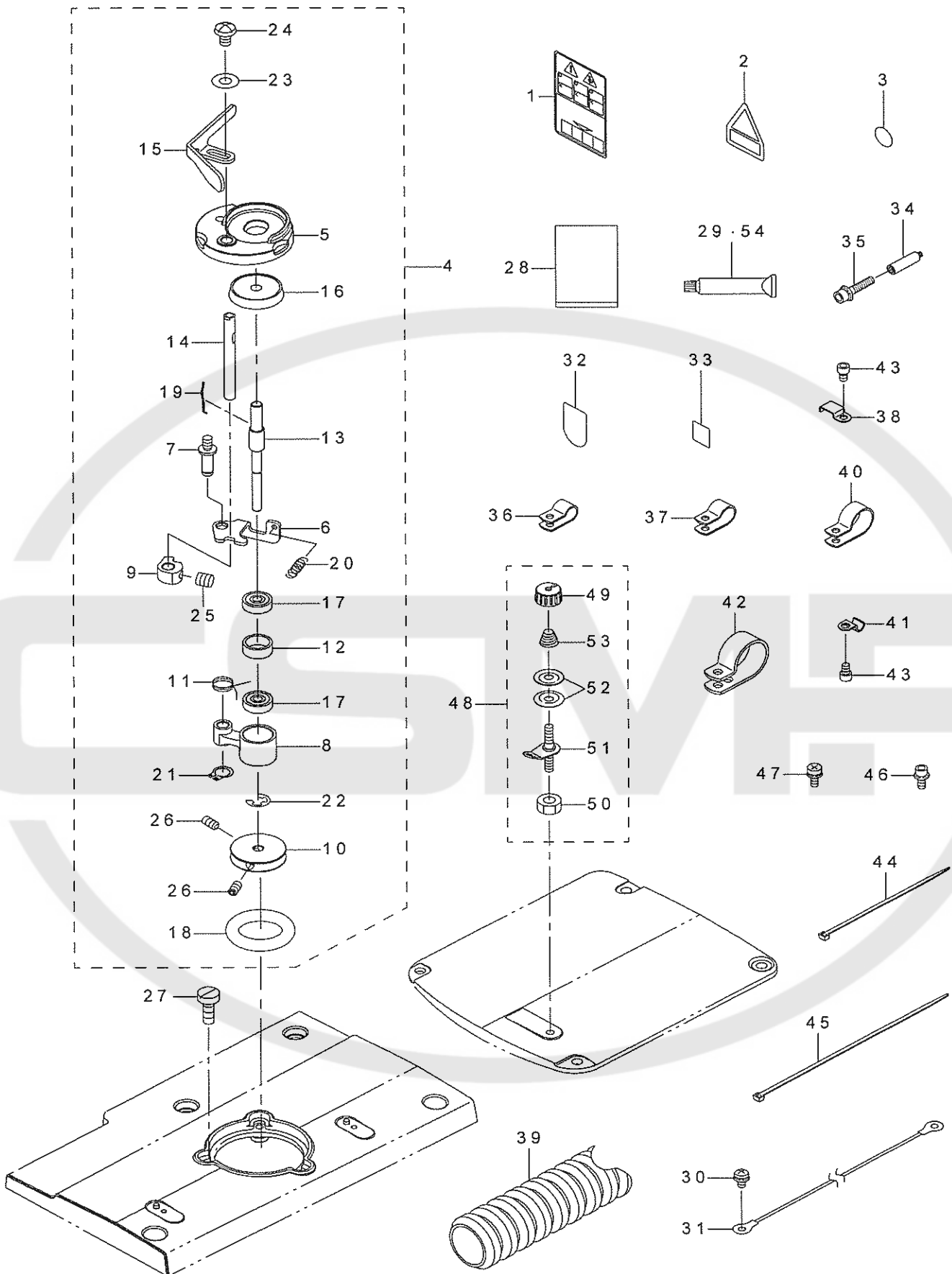
頭部・外装関係 (1)



REF.NO	NOTE	PART NO	DESCRIPTION	品名	Qty
1		400-32158	TOP_COVER_FRONT	上面カバー前	1
2		SM-4061255-SP	SCREW M6 L=12	なべねじ M6 L=12	4
3		400-26979	FACE_COVER	面部カバー	1
4		229-02506	FACE PLATE	面板化粧板	1
5		SM-4041055-SP	SCREW	なべねじ M4 L=10	2
6		400-24999	PRESSER_COVER	中押えカバー	1
7		SM-4040855-SP	SCREW	なべねじ	4
8		400-30828	THREAD_TAKE_UP_LEVER_COVER	天秤カバー	1
9		SM-4030601-SN	SCREW M3 X 6	なべ小ねじ M3 X 0.5 L=6	2
10		400-10414	THREAD_GUIDE_NO.1	第一糸案内	1
11		SM-4061255-SP	SCREW M6 L=12	なべねじ M6 L=12	1
12		262-11904	THREAD GUIDE PLATE	第二糸案内	1
13		SM-4061255-SP	SCREW M6 L=12	なべねじ M6 L=12	1
14		400-25414	L_SHAPED_THREAD_GUIDE	L形糸案内	1
15		NM-6040000-SN	NUT M4	六角ナット M4	1
16		229-20508	ARM THREAD GUIDE A	アーム糸案内 A	1
17		SM-6040650-TP	SCREW	平ねじ M4 L=6	1
18		SM-6040860-TP	SCREW M4 L=8	平ねじ M4 L=8	1
19		B1129-210-000	FRAME THREAD GUIDE (B)	アーム糸案内 B	1
20		SM-6040650-TP	SCREW	平ねじ M4 L=6	1
21		137-05108	TAKE-UP THREAD GUIDE B	天秤糸案内 B	1
22		SM-6040650-TP	SCREW	平ねじ M4 L=6	1
23		TA-0850604-R0	RUBBER PLUG	止め栓	6
24		TA-1050504-R0	RUBBER PLUG	止め栓	1
25		TA-1250406-R0	RUBBER PLUG D=12.5 L=4	止め栓 D=12.5 L=4	1
26		400-32159	TOP_COVER_REAR	上面カバー後	1
27		TA-2351004-R0	RUBBER PLUG	止め栓	1
28		400-28877	FACE_COVER_CAP	面部カバー止め栓	1
29		400-10405	CRANK_ROD_COVER	クランクロッドカバー	1
30		SM-4040855-SP	SCREW	なべねじ	4
31		400-84115	GREASE PLATE	グリス保持板	1
32		SM-4040855-SP	SCREW	なべねじ	2
33		400-40242	STOP SW ASM	一時停止スイッチ組	1
34		SL-6040892-TN	BOLT	座金付き六角穴ボルト	1
35		105-02300	THREAD CUTTER	糸切り保持板	1
36		SM-4030601-SN	SCREW M3 X 6	なべ小ねじ M3 X 0.5 L=6	1
37		400-27971	MOTOR_COVER	モータカバー	1
38		SM-4041055-SP	SCREW	なべねじ M4 L=10	4
39		400-06484	SAFETY PLATE COMPL.	安全プレート結合	1
40		400-51987	SAFETY PLATE BASE	目保護固定板	(1)
41		B3120-372-000	SAFETY PLATE	安全プレート	(1)
42		SM-4040655-SP	SCREW M4 L=6	なべ小ねじ M4 L=6	(2)
43		SM-4040855-SP	SCREW	なべねじ	(2)
44		WP-0450801-SD	WASHER 4.5X10X0.8	平座金 4.5 X 10 X 0.8	(2)
45		400-40225	THB SENSOR CABLE ASM	糸切れセンサケーブル組	1
46		SM-4051055-SP	SCREW	なべねじ	4
47		400-28834	GUIDE_PLATE	糸切れ検知板ガイド	1
48		400-28835	BUSHING	糸切れ検知板ブッシュ	1
49		400-50509	FACE PLATE CUSHION	面部カバークッション	1
50		SM-6040860-TP	SCREW M4 L=8	平ねじ M4 L=6	1
51		SM-8040412-TP	SET SCREW M4 L=4	止めねじ	2

2. FRAME & MISCELLANEOUS COVER COMPONENTS (2)

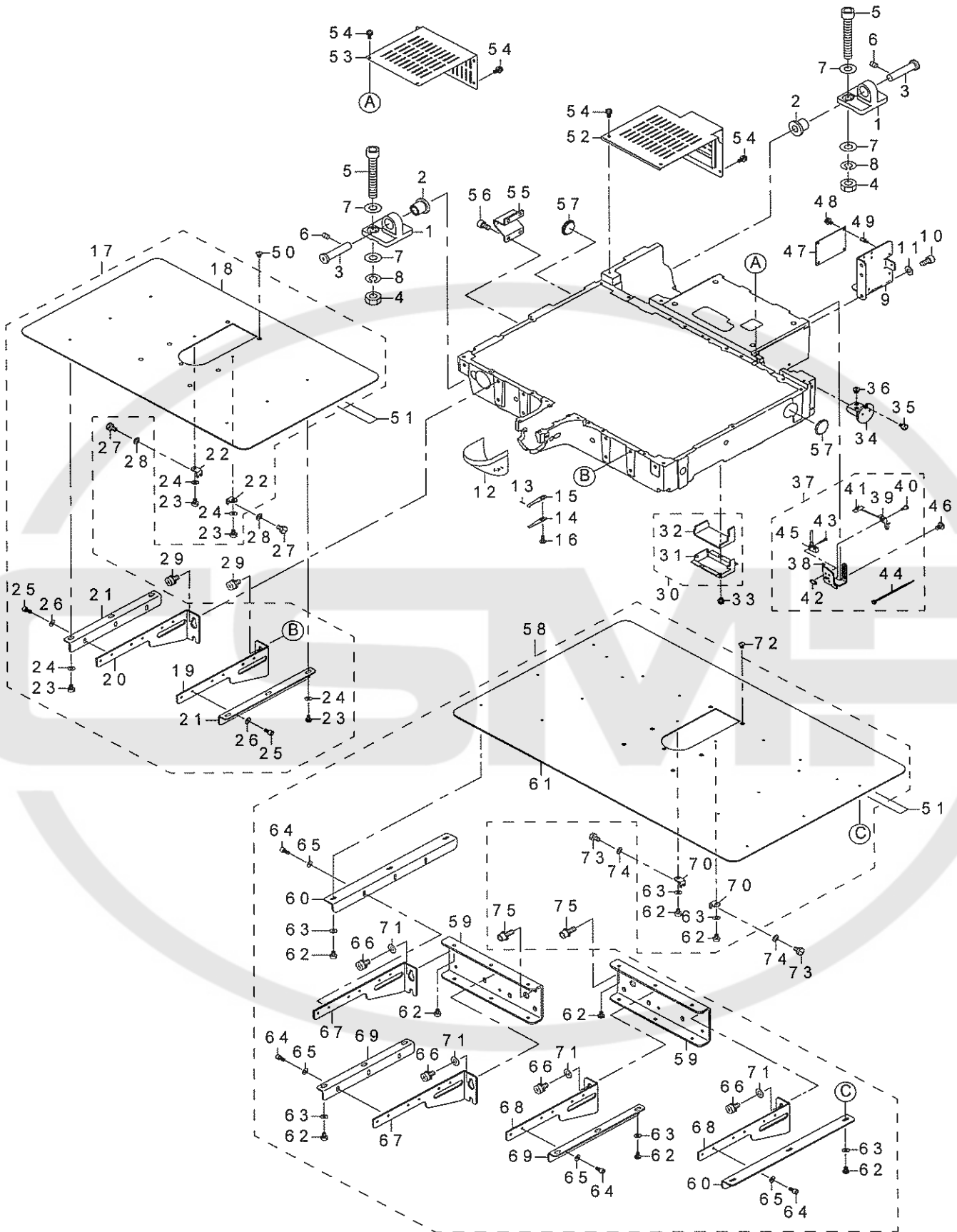
頭部・外装関係 (2)



REF.NO	NOTE	PART NO	DESCRIPTION	品名	Qty
1		CM-3012000-01	SAFETY LABEL_S	頭部注意安全シール (小)	1
2		CM-3002000-03	ATTENTION LABEL	指げが注意シール (31. 5)	1
3		229-01805	GROUND MARK	グランドマーク	1
4		400-28338	BOBBIN_WINDER_UNIT	糸巻き装置組	1
5		262-60109	BTW_BASE	糸巻き取付け台	(1)
6		262-60208	BTW_CAM_PLATE	糸巻き調節板	(1)
7		262-60307	BTW_BASE_SHAFT	糸巻き調節板軸	(1)
8		262-60406	BTW_SHAFT_BASE	糸巻き腕	(1)
9		262-60505	BTW_CAM_LEVER	糸巻きカム	(1)
10		262-60604	BTW_WHEEL	糸巻き車	(1)
11		262-60703	BTW_TORSION_SPRING	糸巻き腕ばね	(1)
12		262-60802	BTW_BEARING_SPACER	ベアリングスペーサー	(1)
13		400-23865	BTW_SHAFT	糸巻き軸	(1)
14		400-23866	BTW_LEVER_SHAFT	糸巻きレバー軸	(1)
15		400-30829	BTW_LEVER	糸巻きレバー	(1)
16		262-61206	BTW_SPACER	ボビン座	(1)
17		262-61305	BTW_BEARING	糸巻き軸ベアリング	(2)
18		262-61503	BTW_WHEEL_RUBBER	糸巻き摩擦車	(1)
19		262-61602	BOBBIN_SPRING	ボビン止めばね	(1)
20		262-61701	BTW_SPRING	糸巻き調節板戻しばね	(1)
21		RC-0560711-KP	RETAINING RING	C 形止め輪	(1)
22		RE-0400000-K0	E-RING 4	E 形止め輪 4	(1)
23		WP-0450826-SC	WASHER 4.5X10X0.8	平座金 4. 5 X 10 X 0. 8	(1)
24		SM-5040655-SN	SCREW	バインドねじ	(1)
25		SM-8050502-TP	SCREW M5 L=5	止めねじ	(1)
26		SM-8040802-TP	SCREW M4X8	止めねじ M 4 X 0. 7 L = 8	(2)
27		SM-6041150-TP	SCREW	平座金 M 4 L = 11	3
28		400-31336	FLAT_BAG	ポリエチレン袋	1
29	☆	400-13640	JUKI_GREASE_B_TUBE	ジューキグリース B	1
30		SL-4040891-SC	SCREW M4 L=8	座金付きなべ小ねじ M 4 L = 8	1
31		400-05712	EARTH CODE ASM	アースコード (組)	1
32		CM-1001000-01	OIL INJECTION PROHIBITION LABEL	油注入禁止ラベル	1
33	#01	CM-6001001-01	WEEE MARK LABEL S	WEEE マーク ラベル S	4
34		400-36110	GREASE JOINT B	グリス注入継手 B	1
35		SL-6084092-TN	BOLT	座金付き六角穴ボルト	1
36		HX-0015000-0C	CABLE BAND	束線バンド	2
37		HX-0015000-0D	CABLE CLIP	ケーブル クリップ	5
38		B3509-210-000	OIL TUBE HOLDER C	釜油芯止め C	6
39		HX-0030700-0E	CHUBE	チューブ	0.45
40		HX-0015000-0H	CABLE CLIP	ケーブル クリップ	1
41		B3538-112-000	OIL RETURN TUBE HOLDER	還流パイプ押え	3
42		HX-0015000-0M	CABLE CLIP	ケーブル クリップ	1
43		SM-6040602-TP	SCREW M4 L=6	六角穴ボルト M 4 X 0. 7 L = 6	10
44		EA-9500B01-00	CABLE BAND	束線バンド	3
45		EA-9500B02-00	CABLE BAND 150	結束バンド 150	9
46		SL-6041092-TN	SCREW	座金付き六角穴ボルト	2
47		SL-4041091-SC	SCREW M4 L=10	なべ小ねじセムス M 4 X 0. 7 L = 10	3
48		141-13468	BOBBIN THREAD TENSION ASM.	糸巻き糸調子 (組)	1
49		110-72402	THREAD TENSION NUT	第一糸調子ナット	(1)
50		NS-6110310-SP	NUT 11/64-40	六角ナット 11/64-40	(1)
51		141-13450	BOBBIN THREAD TENSION ROD ASM.	糸巻き糸調子棒 (結合)	(1)
52		B3126-012-000	THREAD TENSION DISK	糸調子皿	(2)
53		D7133-555-B00	CONNECTING ROD SPRING	下連結棒ばね	(1)
54		400-06323	JUKI GREASE A TUBE	ジューキグリース A チューブ	1
		NOTE(注記)	#01...FOR JE	JE 用	

3. FRAME & MISCELLANEOUS COVER COMPONENTS (3)

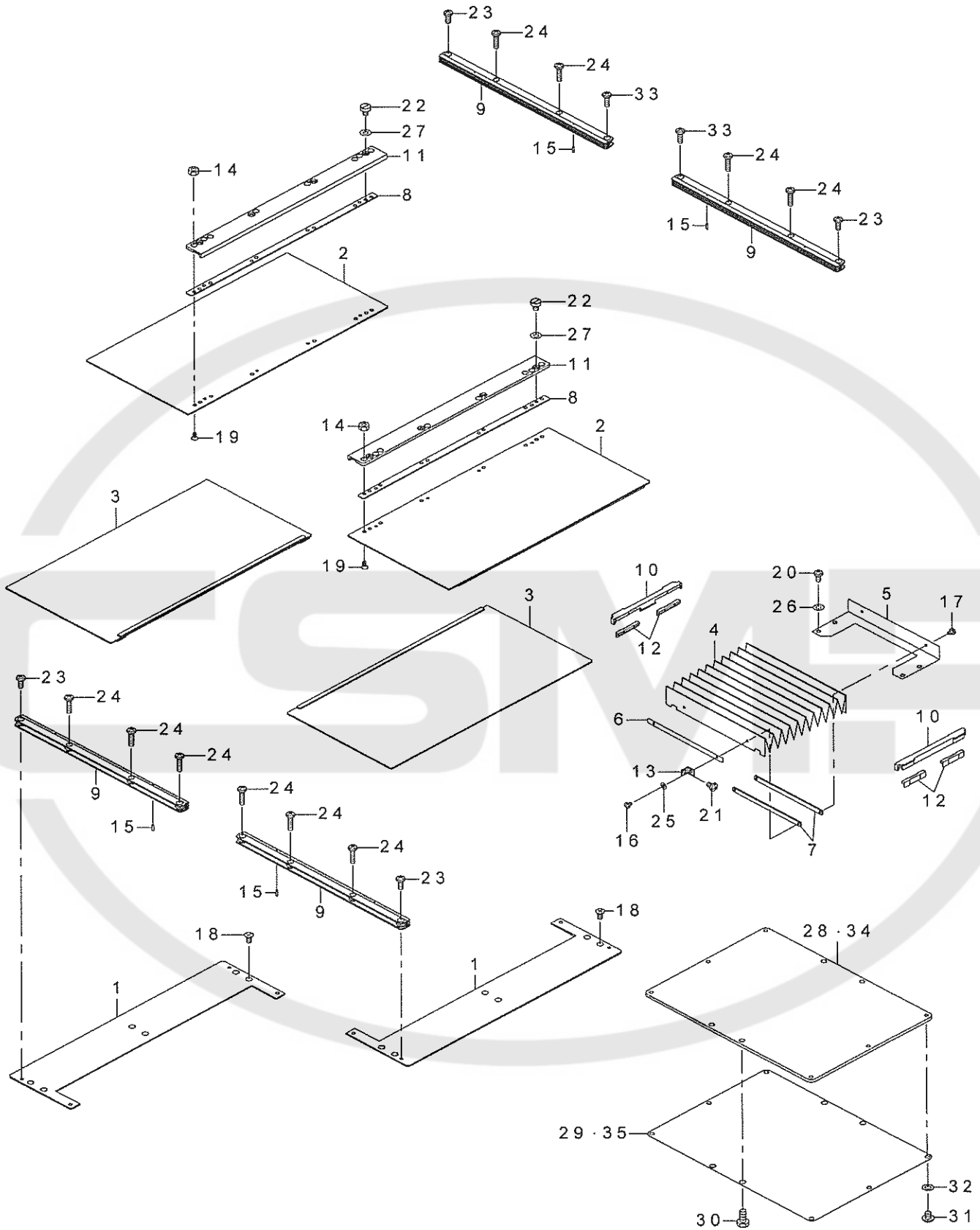
頭部・外装関係 (3)



REF.NO	NOTE	PART NO	DESCRIPTION	品名	Qty
1		B1111-215-000	BED HINGE	ベットヒンジ	2
2		B1115-215-000	BED HINGE RUBBER PAD	ベットヒンジ防振ゴム	2
3		B2529-232-000	FEED ACROSS REGULATOR SHAFT	横送りレバー軸	2
4		NM-6100001-SD	NUT M10	六角ナット M10 1種	4
5		SM-6107002-TP	SCREW M10 L=70	六角穴ボルト	4
6		SM-8060812-TP	SCREW M6 L=8	止めねじ M6 L=8	4
7		WP-1052001-SC	WASHER 10.5X21X2	平座金みがき丸 M10	8
8		WS-1020002-KN	SPRING WASHER M10	ばね座金 M10	4
9		400-24997	LIFTER_BASE	INT 基板取付け板	1
10		SM-6061202-TP	SCREW M6 L=12	六角穴ボルト M6 L=12	2
11		WP-0651001-SC	WASHER	平座金	2
12		138-16855	CYLINDER ARM CAP	釜カバー(組)	1
13		312-62801	PIN	移動針受け固定ピン	1
14		262-21200	HOOK COVER PRESSER SPRING B	釜カバー押えばね(B)	1
15		262-21101	HOOK COVER PRESSER SPRING A	釜カバー押えばね(A)	1
16		SM-5040855-SN	SCREW	バインドねじ	1
17	#01	400-90330	NEEDLE_PLATE_SUPPORT_COVER_ASM	針板補助カバー組(2516)	1
18		400-32173	NEEDLE_PLATE_SUPPORT_COVER	針板補助カバー	(1)
19		400-39546	COVER_SUPPORT_R	針板補助カバー支え右	(1)
20		400-39547	COVER_SUPPORT_L	針板補助カバー支え左	(1)
21		B1132-223-C00	COVER BASE	針板補助カバー台	(2)
22		400-86367	COVER SUPPORT B	針板補助カバー支え B	(2)
23		SM-6450610-TP	SCREW	平小ねじ M4 X 0.5 L=6	(8)
24		WP-0450801-SP	WASHER	平座金	(8)
25		SM-6040802-TP	SCREW M4X0.7 L=8	六角穴ボルト	(6)
26		WP-0450801-SP	WASHER	平座金	(6)
27		SM-9050850-SP	SCREW	六角ボルト	2
28		WP-0520656-SA	WASHER 5.2X9.5X0.6	平座金 5.2 X 9.5 X 0.6	2
29	#01	SL-9061291-SE	WASHER HEXAGONAL BOLT M6 L=12	座金付き六角穴ボルト	4
30		400-26829	GEAR_COVER_ASM.	ギヤカバー組	1
31		400-26830	GEAR_COVER	ギヤカバー	(1)
32		400-26831	GEAR_COVER_FELT	ギヤカバーフェルト	(1)
33		SL-4040681-SC	COMBINATION SCREW M4 X 8	なべ小ねじセムス M4 X 0.7 L=6	2
34		400-06836	OIL TANK ASM.	オイルタンク組	1
35		SM-6040650-TP	SCREW	平ねじ M4 L=6	1
36		400-06840	RUBBER BUSH	給油パイプブッシュ	2
37		400-33182	SAFETY_SW_ASM	頭部安全 SW 組	1
38		400-33183	SAFETY_SW_BASE	安全 SW 土台	(1)
39		236-38109	SAFETY SWITCH ARM	安全スイッチ腕	(1)
40		400-06497	SAFETY_SW_ARM_SHAFT	安全スイッチ腕支点軸	(1)
41		236-38208	SAFETY SWITCH SPRING	安全スイッチ戻しばね	(1)
42		236-38406	SAFETY SWITCH NUT	安全スイッチ止め板	(1)
43		SM-4021201-SC	SCREW M2 L=12	なべ小ねじ M2 L=12	(2)
44		EA-9500B01-00	CABLE BAND	束線バンド	(1)
45		400-29633	SAFETY SW CORD ASM	安全スイッチコード組	(1)
46		SM-4050855-SP	SCREW	なべねじ M5 L=8	1
47		400-40230	INT PCB ASM	INT 基板組	1
48		SL-4040891-SC	SCREW M4 L=8	座金付きなべ小ねじ M4 L=8	4
49		HX-0033900-00	STUD	基板パーツ	4
50		SM-1040650-TP	SCREW	皿ねじ M4 L=6	2
51		400-51501	TAPE	摺動テープ	1
52	#01	400-57380	BED_COVER_LEFT_ASM.	ベッドカバー左組	1
53		400-32161	BED_COVER_RIGHT	ベッドカバー右	1
54		SL-4041091-SC	SCREW M4 L=10	なべ小ねじセムス M4 X 0.7 L=10	8
55		B1116-215-000	FRAME SUPPORT	頭部支え	1
56		SM-6061002-TP	SCREW M6 L=10	六角穴ボルト M6 L=10	4
57		B8267-180-000	RUBBER PLUG	テーブルゴム栓	2
58	#02	400-90331	NEEDLE_PLATE_SUPPORT_COVER_ASM	針板補助カバー組(3020)	1
59		400-51499	COVER_SUPPORT_BASE	針板補助カバー支え台	(2)
60		400-51502	COVER_BASE	針板補助カバー台	(2)
61		400-32174	NEEDLE_PLATE_SUPPORT_COVER	針板補助カバー(3020)	(1)
62		SM-6450610-TP	SCREW	平小ねじ M4 X 0.5 L=6	(18)
63		WP-0450801-SP	WASHER	平座金	(12)
64		SM-6040802-TP	SCREW M4X0.7 L=8	六角穴ボルト	(12)
65		WP-0450801-SP	WASHER	平座金	(12)
66		SL-9061291-SE	WASHER HEXAGONAL BOLT M6 L=12	座金付き六角穴ボルト	(8)
67		400-39547	COVER_SUPPORT_L	針板補助カバー支え左	(2)
68		400-39546	COVER_SUPPORT_R	針板補助カバー支え右	(2)
69		B1132-223-C00	COVER BASE	針板補助カバー台	(2)
70		400-86367	COVER SUPPORT B	針板補助カバー支え B	(2)
71		WP-0612056-SD	WASHER 6.1X18.5X2	平座金 6.1 X 18.5 X 2	(8)
72	#02	SM-1040650-TP	SCREW	皿ねじ M4 L=6	2
73	#02	SM-9050850-SP	SCREW	六角ボルト	2
74	#02	WP-0520656-SA	WASHER 5.2X9.5X0.6	平座金 5.2 X 9.5 X 0.6	2
75	#02	SL-6061692-TN	BOLT	座金付き六角穴ボルト	10
		NOTE(注記)	#01...FOR AMS-221EN-2516 #02...FOR AMS-221EN-3020	AMS-221EN-2516用 AMS-221EN-3020用	

4. FRAME & MISCELLANEOUS COVER COMPONENTS (4)

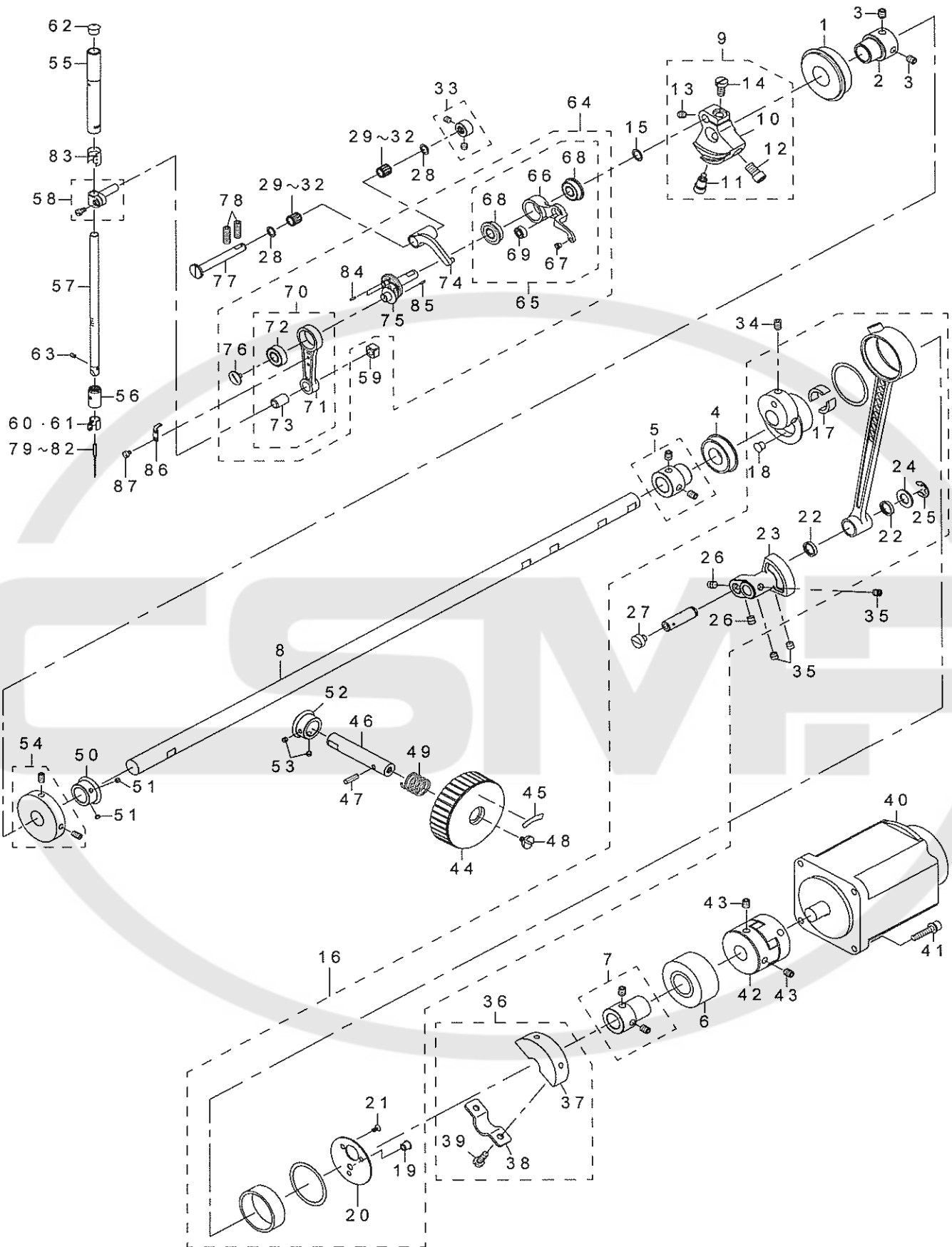
頭部・外装関係 (4)



REF.NO	NOTE	PART NO	DESCRIPTION	品名	Qty
1		400-32162	FEED_BASE_COVER	送り台カバー	2
2		400-32168	X_FEED_UPPER_COVER_ASM	X 移動上カバー組	2
3		400-32163	X_FEED_LOWER_COVER_ASM	X 移動下カバー組	2
4		400-35705	FEED_COVER	移動カバー	1
5		400-33186	FEED_COVER_STAY	移動カバーステー	1
6		B1155-221-D00	FEED COVER FIX PLATE	移動カバー固定板	1
7		B1156-221-D00	FEED COVER FIX PLATE,B	移動カバー固定板 B	2
8		400-32167	FEED_COVER_RALL_STOPPER_PLATE	補助カバーレール止め板	2
9		B1181-221-D00	FEED BASE SUPPORT COVER RAIL X	送り台補助カバーレール X	4
10		B1182-221-D00	Y GUIDE RAIL BRACKET	Y ガイドレール受	2
11		B1183-221-D00	FEED BASE SUPPORT COVER RAIL Y	送り台補助カバーレール Y	2
12		B1193-221-D00	Y GUIDE RAIL BUSH	Y ガイドレールブッシュ	4
13		B1157-215-000	MOVEMENT COVER PLATE	移動カバー取付け板	2
14		NM-6030003-SC	NUT M3	六角ナット M3	8
15		PS-0150065-KP	SPRING PIN 1.5X6	スプリングピン 1.5 X 6	4
16		SM-4030401-SC	SCREW M3X0.5 L=4	なべ小ねじ M3 X 0.5 L=4	2
17		SM-7030450-SC	SCREW M3X0.5 L=4	丸平小ねじ M3 X 0.5 L=3.5	2
18		SM-1040801-SP	SCREW M4X0.7 L=8	皿小ねじ M4 X 0.7 L=8	6
19		SM-1030601-SP	SCREW M3 L=6	皿ねじ M3 L=6	8
20		SM-4040855-SP	SCREW	なべねじ	4
21		SM-4040655-SP	SCREW M4 L=6	なべ小ねじ M4 L=6	2
22		SM-6040650-TP	SCREW	平ねじ M4 L=6	8
23		SM-4041055-SP	SCREW	なべねじ M4 L=10	4
24		SM-4041655-SP	SCREW M4 L=16	なべねじ	10
25		WP-0330501-SB	WASHER M3	平座金みがき丸 M3	2
26		WP-0450801-SD	WASHER 4.5X10X0.8	平座金 4.5 X 10 X 0.8	4
27		WP-0450801-SD	WASHER 4.5X10X0.8	平座金 4.5 X 10 X 0.8	8
28	#01	400-32176	PRESSER_PLATE	押え板	1
29	#01	B1504-221-D00	PRESSER PLATE SHEET	押え板シート	1
30		SM-9051203-CP	SCREW M5 L=12	六角ボルト M5 L=12	4
31		SM-4050655-SP	SCREW M5 L=6	なべ小ねじ M5 L=6	6
32		WP-0531000-SD	WASHER M5	平座金小形丸 M5	6
33		SM-4041255-SP	SCREW M4 L=12	なべ小ねじ M4 L=12	2
34	#02	400-32177	PRESSER_PLATE	押え板 (3020)	1
35	#02	400-32178	PRESSER_PLATE_SHEET	押え板シート (3020)	1
		NOTE(注記)	#01....FOR AMS-221EN-2516	AMS-221EN-2516用	
			#02....FOR AMS-221EN-3020	AMS-221EN-3020用	

5. MAIN SHAFT & NEEDLE BAR COMPONENTS

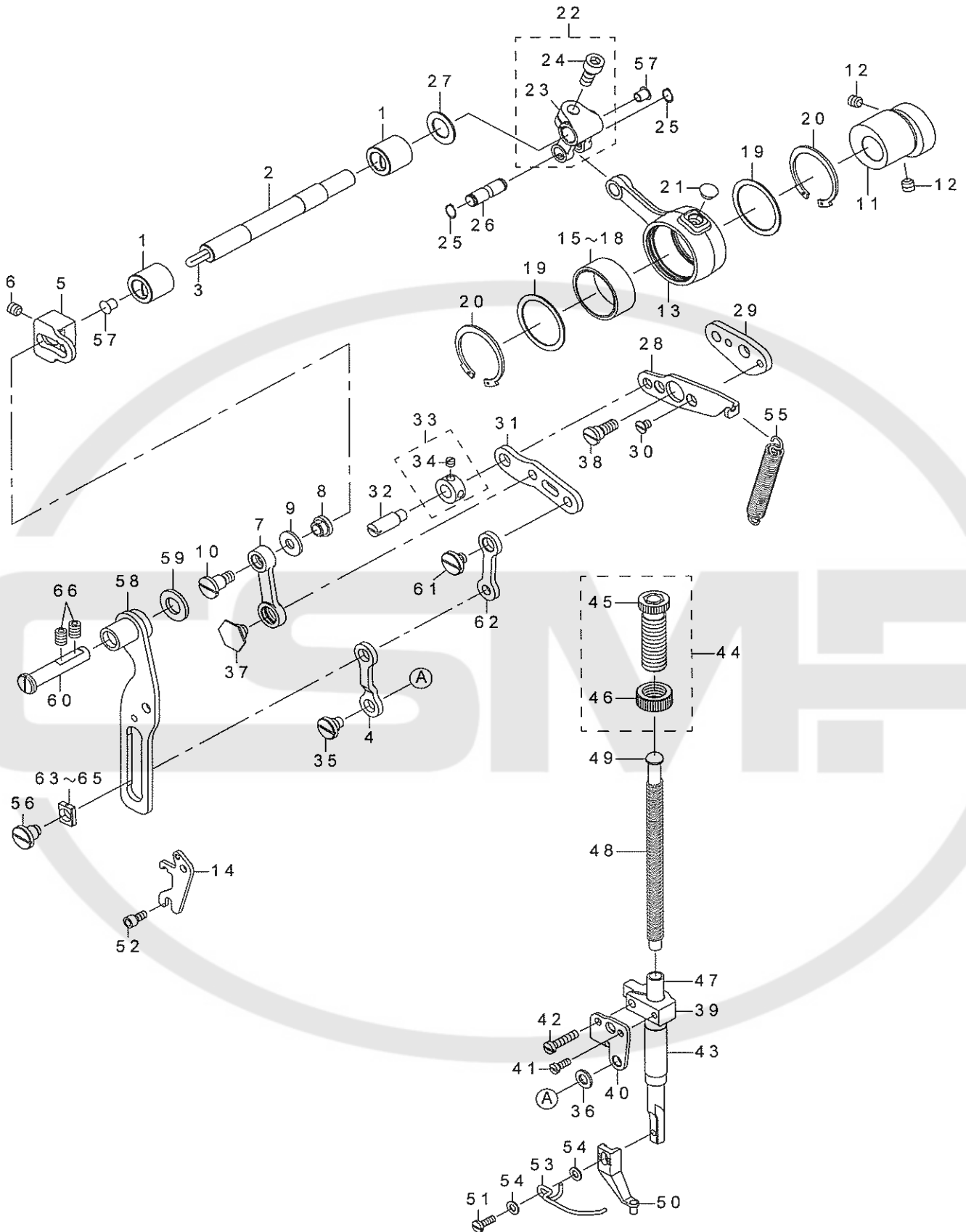
上軸・針棒関係



REF.NO	NOTE	PART NO	DESCRIPTION	品名	Qty
1		SB-1200009-00	BEARING	ころがり軸受	1
2		236-04200	MAIN SHAFT BEARING SUPPORT	上軸ベアリング受	1
3		SM-8060812-TP	SCREW M6 L=8	止めねじ M6 L=8	2
4		SB-1200018-00	BEARING	ころがり軸受	1
5		400-10415	BEARING_BUSH_A_ASM.	上軸ベアリングブッシュ組	1
6		SB-1200017-00	BEARING	ころがり軸受	1
7		400-10418	BEARING_BUSH_B_ASM.	後ろメタルベアリングブッシュ組	1
8		400-32175	MAIN_SHAFT	上軸	1
9		400-10422	COUNTER_WEIGHT_ASM.	釣合錘組	1
10		400-10423	COUNTER_WEIGHT	釣合錘	(1)
11		400-10424	COUNTER_WEIGHT_SCREW_A	釣合錘止めねじ A	(1)
12		400-10425	COUNTER_WEIGHT_SCREW_B	釣合錘止めねじ B	(1)
13		400-10426	COUNTER_WEIGHT_SCREW_C	釣合錘止めねじ C	(1)
14		400-10427	COUNTER_WEIGHT_SCREW_D	釣合錘止めねじ D	(1)
15		WP-0820516-SP	WASHER 11.6X8.2X0.6	平座金 8.2 X 11.6 X 0.6	1
16		400-89367	CRANK_ROD_ALL_ASM	上軸クランクロッド窓組	1
17		400-06555	UNDER CAM FELT	備忘カム給油フェルト	(2)
18		TA-0670604-R0	PLUG D=6.7 L=6	止め栓 D=6.7 L=6	(1)
19		TA-0670604-R0	PLUG D=6.7 L=6	止め栓 D=6.7 L=6	(1)
20		400-10421	CRANK_ROD_SUPPORT_PLATE	クランクロッド蓋	(1)
21		SM-1030601-SP	SCREW M3 L=6	皿ねじ M3 L=6	(3)
22		101-08009	OIL SEAL	逆送りレバー軸オイルシール	(2)
23		400-06561	OSCILLATOR	大振り子	(1)
24		400-26818	WASHER	大振り子ピン座金	(1)
25		RE-0800000-K0	E-SHAPED SNAP RING (8MM)	E形止め輪 8	(1)
26		SM-8480652-TP	SCREW	止めねじ M6 X 0.75 L=6	(2)
27		SM-6060550-TP	SCREW M6 L=4.5	平小ねじ M6 L=4.5	(1)
28		228-91204	BEARING SUPPORT	ベアリング押え	2
29	#01	SB-3070002-0A	BEARING	ころがり軸受	2
30	#01	SB-3070002-0B	BEARING	ころがり軸受	2
31	#01	SB-3070002-0C	BEARING	ころがり軸受	2
32	#01	SB-3070002-0D	BEARING	ころがり軸受	2
33		400-10434	THRUST_COLLAR_ASM.	天秤クランクピンスラストカラー組	2
34		SM-8060812-TP	SCREW M6 L=8	止めねじ M6 L=8	2
35		SM-8480652-TP	SCREW	止めねじ M6 X 0.75 L=6	3
36		400-10437	CRANK_BALANCER_ASM.	バルンサー組	1
37		400-10438	CRANK_BALANCER	バルンサー	(1)
38		400-10439	CRANK_BALANCER_FIX_PLATE	バルンサー止め板	(1)
39		400-10440	CRANK_BALANCER_FIX_PLATE_SCREW	バルンサー止めねじ	(2)
40		400-52937	550W_SERVO_MOTOR	550W サーボモータ	1
41		SL-6052592-TN	BOLT	座金付き六角穴ボルト	4
42		236-04309	COUPLING	カップリング	1
43		SM-8060812-TP	SCREW M6 L=8	止めねじ M6 L=8	4
44		B1212-210-D00	PULLEY	手元プーリ	1
45		B1144-210-000	REVOLVING DIRECTION LABEL	回転方向ラベル	1
46		400-44053	PULLEY SHAFT	手元プーリ輪	1
47		PS-0400142-KH	SPRING PIN 4X14	スプリングピン 4 X 14	1
48		A1230-500-000-A	HANDWHEEL SETSCREW	はずみ車止めねじ	1
49		GAF-01007000	SPRING	送り固定ばね	1
50		400-06515	GEAR_A	手元プーリーギヤ A	1
51		SM-8040310-SS	SCREW M4 L=3	止めねじ	2
52		400-06516	GEAR_B	手元プーリーギヤ B	1
53		SM-8040310-SS	SCREW M4 L=3	止めねじ	2
54		400-10533	BTW_DRIVING_WHEEL_ASM.	糸巻き駆動車組	1
55		400-77604	NEEDLE_ROD_METAL	針棒上メタル	1
56		400-77605	NEEDLE_ROD_LOWER_METAL	針棒下メタル	1
57		400-26882	NEEDLE_BAR	針棒	1
58		B1411-552-0A0	NEEDLE BAR CONNECTING ASM.	針棒抱き組	1
59		B1414-555-000	SLIDE BLOCK	針棒抱き案内コ口	1
60	#04	B1405-210-000	THREAD GUIDE A	針棒系案内 A	1
61	#05	400-26884	NEEDLE_BAR_SHREAD_GUIDE_H	針棒系案内_厚物	1
62		229-01409	NEEDLE BAR UPPER BUSH CAP	針棒上メタルキャップ	1
63	☆	SM-8030412-TP	SCREW	止めねじ M3 L=4	1
64		400-78382	THREAD_TAKE_UP_COMPL	リンク天秤結合	1
65		400-06530	THREAD_TAKE_UP_LEVER_ASM.	天秤組	(1)
66		400-06531	THREAD_TAKE_UP_LEVER	天秤	(1)
67		B1908-505-000	THREAD PASS BUSH	天秤糸道ブッシュ	(1)
68		SB-1080022-00	BEARING	ころがり軸受	(2)
69		SB-1040016-00	BEARING	ころがり軸受	(1)
70		400-78166	REAR_CASE	背面ケース	(1)
71		400-78088	NEEDLE_BAR_CRANK_ROD	針棒クランクロッド	(1)
72		SB-1080023-00	BEARING	ころがり軸受	(1)
73		228-91006	NEEDLE BAR CRANK ROD BUSH	針棒クランクロッドブッシュ	(1)
74		400-06532	THREAD_TAKE_UP_CRANK	天秤クランク	(1)
75		400-78083	NEEDLE_ROD_CRANK	針棒クランク	(1)
76		B1903-552-000	LEFT SCREW	左ねじ	(1)
77		400-78079	THREAD_TAKE_UP_CRANK_SHAFT	天秤クランク軸	1
78		SM-8061612-TP	SCREW M6X16	止めねじ M6 L=16	2
79	☆	#06	MDP-500B1400	針 DPX5 #14	1
80	☆	#02	MDP-170B1800	針 DPX17 #18	1
81	☆	#07	MC-2005010-00	針 134 100	1
82	☆	#03	MC-3720011-00	針 SY3355 110	1
83		400-78160	NEEDLE_ROD_METAL_GREASE_COVER	針棒上メタルグリスカバー	1
84		400-78135	PIN	ピン	1
85		B1705-850-000	STOPPER PIN	ストッパーピン	1
86		400-78107	KNIFE	メス	1
87		SM-6030450-TP	SCREW M3 L=4	平小ねじ M3 L=4	2
		NOTE(注記)	#01.....SELECTIVE PARTS #02.....TYPE H(FOR ST) #03.....TYPE H(FOR JE) #04.....TYPE S #05.....TYPE H #06.....TYPE S(FOR ST) #07.....TYPE S(FOR JE)	選択部号 H 仕様 (ST 用) H 仕様 (JE 用) S 仕様 H 仕様 S 仕様 (ST 用) S 仕様 (JE 用)	

6. PRESSER MECHANISM & PRESSER VARIABLE COMPONENTS (1)

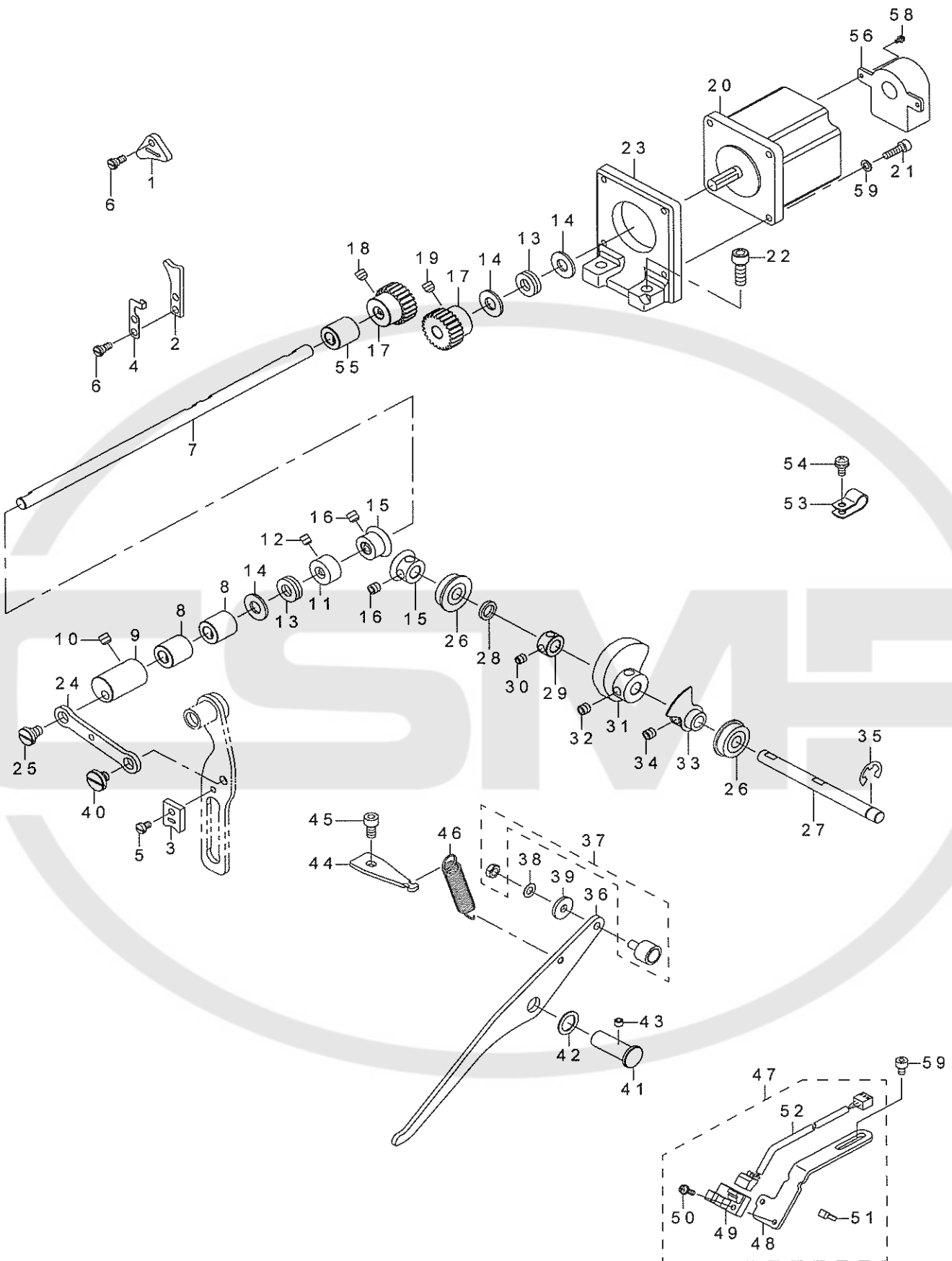
中押え・中押え可変関係 (1)



REF.NO	NOTE	PART NO	DESCRIPTION	品名	Qty
1		400-25431	BUSHING	メタル	2
2		400-25427	INTERMEDIATE_PRESSER_SHAFT	中押え揺動軸	1
3		CQ-3030000-00	OIL WICK	油芯	0.18
4		400-30617	INTERMEDIATE_PRESSER_LINK_D	中押えリンク D	1
5		400-25012	ADJUSTING_ARM	中押え調節腕	1
6		SM-8060812-TP	SCREW M6 L=8	止めねじ M6 L=8	1
7		400-68835	INTERMEDIATE_PRESSURE_LINK	中押えリンク	1
8		400-25415	ADJUSTING_NUT	中押え調節ナット	1
9		WP-0611626-SP	WASHER 15X6X1.6	平座金	1
10		SD-0800746-TP	SHOULDER SCREW	段ねじ D=8 H=7.4	1
11		400-25428	ECCENTRIC_CAM	中押え偏芯カム	1
12		SM-8060812-TP	SCREW M6 L=8	止めねじ M6 L=8	2
13		400-25011	CRANK_CONNECTING_ROD	中押えカムロッド	1
14		400-68833	POSITIONING_LINK_SPRING_HOOK	位置決めリンクばね掛け	1
15	#01	B1636-581-A00	NEEDLE BEARING A	ニードル ベアリング A	1
16	#01	B1636-581-B00	NEEDLE BEARING B	ニードル ベアリング B	1
17	#01	B1636-581-C00	NEEDLE BEARING	ニードル ベアリング	1
18	#01	B1636-581-D00	NEEDLE BEARING	ニードル ベアリング	1
19		400-12965	BEARING_SUPPORT_PLATE	ベアリング板	2
20		RC-3781518-KP	RETAINING RING	C 形止め輪	2
21		TA-0750404-R0	PLUG D=7.5 L=3.5	止め栓 D=7.5 L=3.5	1
22		131-22452	FEED BRANCH CRANK ASM.	送り二股クランク組	1
23		131-22403	FEED BRANCH CRANK	送り二股クランク	(1)
24		SM-6061402-TP	SCREW M6 L=14	六角穴ねじ M6 L=14	(1)
25		RC-0650811-KP	RETAINING RING	C 形止め輪	2
26		400-25429	ROD_CONNECTING_SHAFT	中押えロッド連結軸	1
27		WP-1221016-SP	WASHER	平座金	1
28		400-68834	POSITIONING_LINK	位置決めリンク	1
29		400-24988	POSITIONING_LINK_B	中押え位置決めリンク B	1
30		SS-1110640-TP	SCREW 11/64-40 L=5.5	皿ねじ 11/64-40 L=5.5	2
31		400-30620	INTERMEDIATE_PRESSER_LINK_B	中押えリンク B	1
32		B1408-180-000	HINGE SCREW	針棒上下リンクピン	1
33		CS-079073A-SH	THRUST COLLAR ASM.	スラスト受け組	1
34		SS-8110410-TP	SCREW 11/64-40 L=3.5	止めねじ 11/64-40 L=3.5	(2)
35		SD-0800386-TP	SHOULDER SCREW D=8 H=3.75	段ねじ D=8 H=3.75	1
36		400-29419	LINK_CONNECTING_PLATE_WASHER	中押えリンク中継板座金	1
37		SD-1000506-TP	SHOULDER SCREW D=10 H=4.95	段ねじ D=10 H=4.95	1
38		SD-0800408-TP	SHOULDER SCREW	段ねじ D=8 H=4	1
39		236-10108	PRESSER BAR GUIDE BRACKET	押え棒抱き	1
40		400-24991	LINK_CONNECTING_PLATE	中押えリンク中継板	1
41		SS-6090910-SP	SCREW 9/64-40 L=9	平ねじ 9/64-40 L=9	1
42		SS-7111810-TP	SCREW 11/64-40 L=18	丸平ねじ 11/64-40 L=18	1
43		400-78133	PRESSER_BUSHING	中押え棒メタル	1
44		229-07554	PRESSER SPRING REG NUT ASM.	送り調節ねじナット組	1
45		229-07505	PRESSER SPRING REGULATOR	押え調節ねじ	(1)
46		229-07604	PRESSER SPRING REGULATOR NUT	押え調節ねじナット	(1)
47		400-30623	INTERMEDIATE_PRESSER_BAR	中押え棒	1
48		B1611-210-00A	INNER PRESSER SPRING	中押えばね	1
49		400-23631	PRESSER GUIDE BAR	中押え案内棒	1
50 ☆		400-23632	INTERMEDIATE PRESSER A	中押え A	1
51		SM-7751160-TP	SCREW	丸平小ねじ M3.5 L=10.5	1
52		SM-6040802-TP	SCREW M4X0.7 L=8	六角穴ボルト	2
53		B1634-210-D00	FINGER GUARD	指ガード	1
54		WP-0430800-SC	WASHER M4	平座金小形丸 M4	2
55		400-30621	INTERMEDIATE_PRESSER_SPRING B	中押え補助ばね B	1
56		SD-0800656-TP	SHOULDER SCREW	段ねじ D=8 H=6.45	1
57		TA-0550604-R0	RUBBER PLUG	止め栓	1
58		400-77925	PRESSURE_VARIABLE_PLATE_ASM.	中押え可変板結合	1
59		400-78113	COLLAR	敷き座金	1
60		400-23624	THREAD_TRIMMER_SHAFT	糸切りリンク軸	1
61		SD-0800336-TP	SHOULDER SCREW	段ねじ D=8 H=3.25	1
62		400-30616	INTERMEDIATE_PRESSER_LINK_C	中押えリンク C	1
63	#01	400-30628	SLIDE_BLOCK_A	角駒 A	1
64	#01	400-30629	SLIDE_BLOCK_B	角駒 B	1
65	#01	400-30630	SLIDE_BLOCK_C	角駒 C	1
66		SM-8060812-TP	SCREW M6 L=8	止めねじ M6 L=8	2
		NOTE(注記)	#01....SELECTIVE PARTS	選択部品	

7. PRESSER MECHANISM & PRESSER VARIABLE COMPONENTS (2)

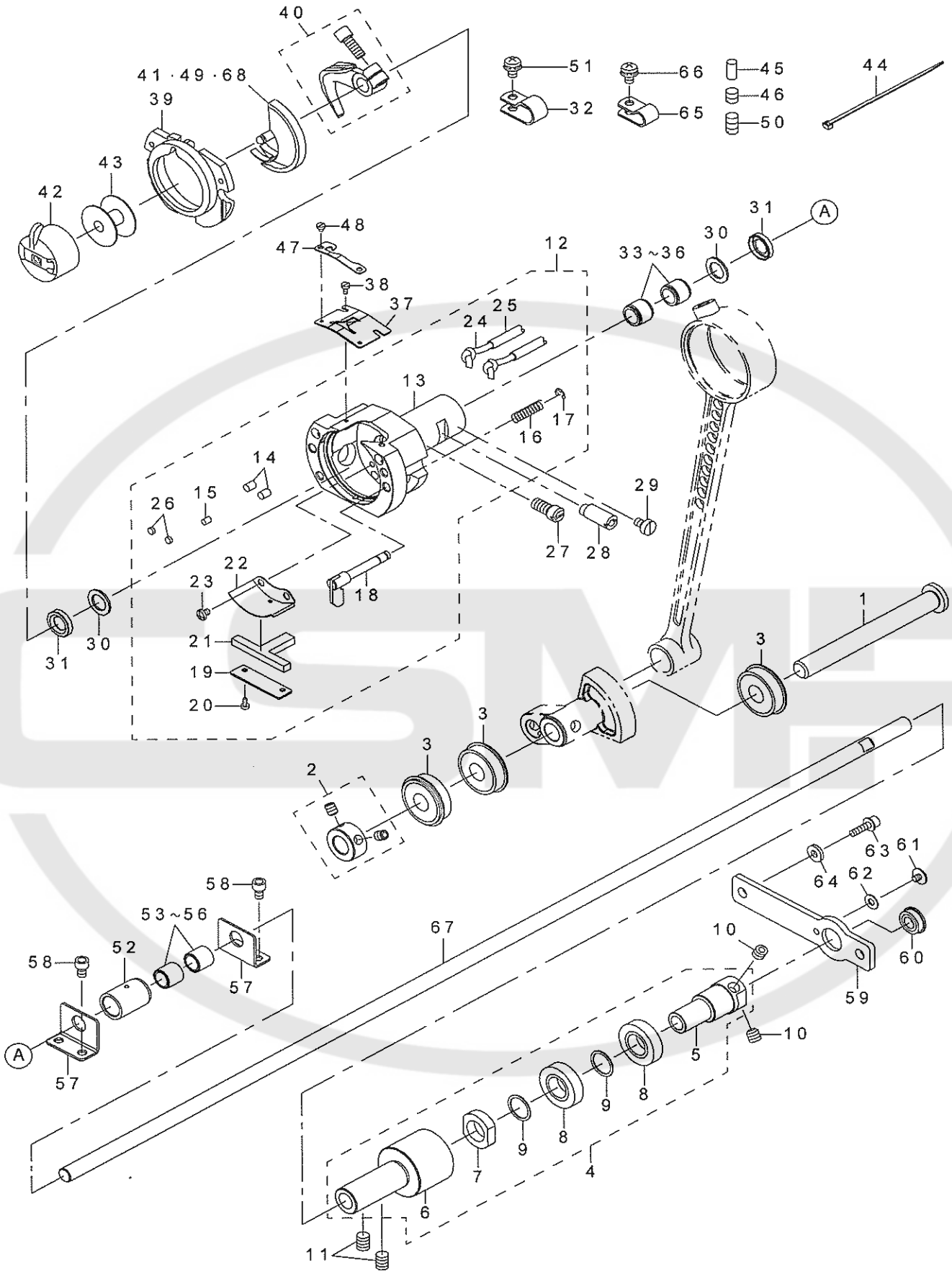
中押え・中押え可変関係 (2)



REF.NO	NOTE	PART NO	DESCRIPTION	品名	Qty
1		400-30625	FACE_FELT_A	面部フェルト A	1
2		400-30626	FACE_FELT_B	面部フェルト B	1
3		400-30627	FACE_FELT_C	面部フェルト C	1
4		400-26817	FACE_FELT_B_SUPPORT	面部フェルト B 支え	1
5		400-29420	FELT_SCREW_C	フェルト止めねじ C	1
6		400-32483	FELT_SCREW_AB	面部フェルト A B 止めねじ	3
7		400-32179	PRESSER_VARIABLE_SHAFT	中押え可変軸	1
8		400-25423	BUSHING B	メタル B	2
9		400-26819	PRESSER_VARIABLE_ARM	中押え可変腕	1
10		SM-8480652-TP	SCREW	止めねじ M 6 X 0. 75 L = 6	2
11		CS-0800881-TP	THRUST COLLAR	スラスト受 D = 8 W = 8	1
12		SM-8050412-TP	SCREW M5 L=4	止めねじ M 5 L = 4	2
13		SB-4080001-00	BEARING	ころがり軸受	2
14		WP-0850002-SP	WASHER 8.5X18X1.6	平座金 8. 5 X 18 X 1. 6	3
15		400-30615	PRESSER_LIFT_GEAR	中押え上げ駆動ギア	2
16		SM-8060812-TP	SCREW M6 L=8	止めねじ M 6 L = 8	4
17		400-32180	PRESSER_MOTOR_GEAR_A	中押えモーターギア A	2
18		SM-8060812-TP	SCREW M6 L=8	止めねじ M 6 L = 8	2
19		SM-8060602-TP	SCREW M6X6	止めねじ M 6 L = 6	2
20		400-85032	STEPPING MOTOR	ステッピングモータ	1
21		SM-6041402-TP	SCREW M4 L=14	六角穴ボルト M 4	4
22		SM-6061802-TP	SCREW M6 L=18	六角穴ボルト	2
23		400-32181	PRESSER_MOTOR_BRACKET	中押えモーターブラケット	1
24		400-24989	PRESSER_VARIABLE_LINK	中押え可変リンク	1
25		SD-0800337-TP	SHOULDER SCREW	段ねじ D = 8 H = 3. 25	1
26		SB-1080005-00	RADIAL BEARING	ラジアル軸受	2
27		400-25426	PRESSER_LIFT_SHAFT	中押え上げ軸	1
28		WZ-0850302-K0	WAVED WASHER 8.5X12.5X0.3	波形座 8. 5 X 12. 5 X 0. 3	1
29		CS-0800881-TP	THRUST COLLAR	スラスト受 D = 8 W = 8	1
30		SM-8050412-TP	SCREW M5 L=4	止めねじ M 5 L = 4	2
31		400-25016	LIFTING_CAM	中押え上げカム	1
32		SM-8060812-TP	SCREW M6 L=8	止めねじ M 6 L = 8	2
33		400-25418	SENSOR_SLIT_ASM	センサースリット組	1
34		SM-8060812-TP	SCREW M6 L=8	止めねじ M 6 L = 8	2
35		RE-0700000-K0	E-RING 7	E 形止め輪 7	1
36		400-25030	LIFTING_LINK	中押え上げリンク	1
37		400-27870	CAM FOLLOWER	中押え上げカムフォロア	1
38		WP-0520656-SA	WASHER 5.2X9.5X0.6	平座金 5. 2 X 9. 5 X 0. 6	1
39		WP-0522016-SH	WASHER	平座金 5. 2 X 15 X 2	1
40		SD-0800387-TP	SHOULDER SCREW D=8 H=3.75	段ねじ D = 8 H = 3. 75	1
41		B1641-562-000	FEED REGULATING ARM SHAFT	送り調節腕軸	1
42		262-26001	WASHER	糸切りリンク座金	1
43		SM-8050412-TP	SCREW M5 L=4	止めねじ M 5 L = 4	1
44		400-25420	LIFTER_LINK_SPRING_HOOK	中押え上げばね掛け	1
45		SM-6050802-TP	SCREW M5X0.8 L=8	六角穴ボルト M 5 X 0. 7 L = 8	1
46		400-03970	TENSION RELEASE RETURN	ばね	1
47		400-73081	SENSOR_INSTALLING_BASEASM.	中押えセンサー取付板組	1
48		400-25419	SENSOR_INSTALLING_BASE	センサー取付け板	(1)
49		HD-0005700-0A	PHOTO SENSOR	フォトセンサ	(1)
50		SL-4031091-SC	SCREW M3 X 10	なべ小ねじ セムス	(1)
51		EA-9500B01-00	CABLE BAND	束線バンド	(2)
52		400-40240	IP SENSOR CABLE ASM	IP センサケーブル組	(1)
53		HX-0015000-0D	CABLE CLIP	ケーブル クリップ	2
54		SL-4040891-SC	SCREW M4 L=8	座金付きなべ小ねじ M 4 L = 8	2
55		400-43321	BUSHING_C	中押え可変軸メタル	1
56		HD-0027800-00	SENSOR	センサー	1
57		WP-0450846-SP	WASHER	平座金	4
58		SL-4020591-SC	SCREW M2X5	なべ小ねじセムス M 2 L = 5	2
59		SM-6040602-TP	SCREW M4 L=6	六角穴ボルト M 4 X 0. 7 L = 6	2

8. SHUTTLE DRIVER SHAFT COMPONENTS

下軸関係



REF.NO	NOTE	PART NO	DESCRIPTION	品名	Qty
1		400-43869	OSCILLATOR_SHAFT	大振り子軸	1
2		400-10464	THRUST_COLLAR_ASM.	大振り子軸スラストカラー組	1
3		SB-1100024-00	BEARING	ころがり軸受	3
4		400-72009	LOWEW_SHAFT_GEAR_ASM	下軸ギヤ組	1
5		400-06567	LOWER_SHAFT_GEAR	下軸ギヤ	(1)
6		400-06569	LOWER_SHAFT_REAR_METAL	下軸後ろメタル	(1)
7		400-24063	NUT	下軸ナット	(1)
8		SB-1120017-00	BEARING	ころがり軸受	(2)
9		400-06317	LOWER SHAFT GEAR RING	下軸ギヤベアリングスペーサー	(2)
10		SM-8060812-TP	SCREW M6 L=8	止めねじ M 6 L = 8	2
11		SM-8060812-TP	SCREW M6 L=8	止めねじ M 6 L = 8	2
12		400-34846	SHUTTLE_ASM	大釜組	1
13		400-89365	SHUTTLE	大釜	(1)
14		B1820-210-D00	SHUTTLE OIL FELT,A	大釜給油穴フェルト A	(2)
15		B1821-210-D00	SHUTTLE OIL FELT,B	大釜給油穴フェルト B	(1)
16		B1822-215-P00	INNER HOOK PRESSER SPRING	大釜押えばね	(2)
17		RE-0300000-K0	E-RING 3	E 形止め輪 3	(2)
18		265-01858	INNER-HOOK-PRESSER COMPL.	中釜押えフック結合	(2)
19		141-04004	ONCE THROUGH OIL FELT PRESSER	大釜還流フェルト押え	(1)
20		SM-6020460-TP	SCREW	平ねじ M 2 L = 3. 5	(2)
21		141-03907	SHUTTLE ONCE THROUGH OIL FELT	大釜還流フェルト	(1)
22		400-06577	SHUTTLE_LUBRICATING_PLATE	大釜給油板	(1)
23		SM-4030455-SP	SCREW	なべ小ねじ M 3 L = 4	(2)
24		CQ-2000000-00	OIL WICK	油芯	(5.7)
25		236-30007	TUBE	チューブ	(2.22)
26		135-29607	SHUTTLE PACKING	大釜パッキン	(2)
27		400-10470	SHUTTLE_ASM_SCREW	大釜組止めねじ	1
28		400-10471	SHUTTLE_RACE_ADJUSTING_SHAFT	大釜調節軸	1
29		SM-6040650-TP	SCREW	平ねじ M 4 L = 6	1
30		400-10472	SHUTTLE_BEARING_RING	大釜ベアリング止め輪	2
31		400-06576	SHUTTLE_OIL_SEAL	オイルシール	2
32		HX-0015000-0D	CABLE CLIP	ケーブル クリップ	1
33	#01	SB-3080010-0A	BEARING	ころがり軸受	2
34	#01	SB-3080010-0B	BEARING	ころがり軸受	2
35	#01	SB-3080010-0C	BEARING	ころがり軸受	2
36	#01	SB-3080010-0D	BEARING	ころがり軸受	2
37		400-36117	SHUTTLE UPPER SPRING	大釜上ばね	1
38		SM-6020460-TP	SCREW	平ねじ M 2 L = 3. 5	2
39		141-03352	INNER HOOK PRESSER ASM., B	中釜押え B 結合	1
40		400-14963	SHUTTLE DRIVER ASM.	ドライバー組	1
41	☆	#03 400-61991	SHUTTLE(H)	中釜 (太針用)	1
42	☆	B1828-210-DAA	BOBBIN CASE ASM.	ボビンケース組	1
43	☆	B1806-210-D00	BOBBIN	ボビン	1
44		EA-9500B01-00	CABLE BAND	束線バンド	2
45		400-06578	OIL_WICK_PRESSER	釜給油 油絞り	1
46		SM-8060610-TP	SCREW	止めねじ M 6 L = 6	1
47		400-36118	LOWER THREAD HOLDER	下糸保持板	1
48		SM-6020250-TP	SCREW	平ねじ	2
49	☆	#02 400-14964	SHUTTLE	中釜	1
50		SM-8061050-TP	SCREW	止めねじ M 6 L = 10	1
51		SL-4040891-SC	SCREW M4 L=8	座金付きなべ小ねじ M 4 L = 8	1
52		B1847-221-D00	LOWER SHAFT MIDDLE METAL	下軸中メタル	1
53	#01	B1411-804-A00	BEARING (A)	針駆動レバーベアリング A	2
54	#01	B1411-804-B00	NEEDLE DRIVING LEVER BEARING B	針駆動レバーベアリング B	2
55	#01	B1411-804-C00	NEEDLE DRIVING LEVER BEARING C	針駆動レバーベアリング C	2
56	#01	B1411-804-D00	BEARING (D)	針駆動レバーベアリング D	2
57		400-32185	LOWER_SHAFT_NEEDLE_SUPPORT	下軸ニードル受	2
58		SM-6040602-TP	SCREW M4 L=6	六角穴ボルト M 4 X 0. 7 L = 6	4
59		400-32184	LOWER_SHAFT_REAR_BEARING_BRACKET	下軸後ベアリング取付け板	1
60		SB-1080002-00	SIDE BEARING	サイドベアリング	1
61		SM-6040460-TP	SCREW	平ねじ M 4 L = 4. 2	1
62		WP-0450801-SD	WASHER 4.5X10X0.8	平座金 4. 5 X 10 X 0. 8	1
63		SL-6041692-TN	SCREW	座金付き六角穴ボルト M 4 L = 16	2
64		WP-0482086-SD	WASHER 4.8X11.5X2	平座金 4. 8 X 11. 5 X 2	2
65		HX-0015000-0B	CABLE CLIP	ケーブル クリップ	2
66		SL-4040891-SC	SCREW M4 L=8	座金付きなべ小ねじ M 4 L = 8	2
67		400-32182	LOWER_SHAFT	下軸	1
68	#04	400-14965	SHUTTLE(H)	中釜 (太針用)	1

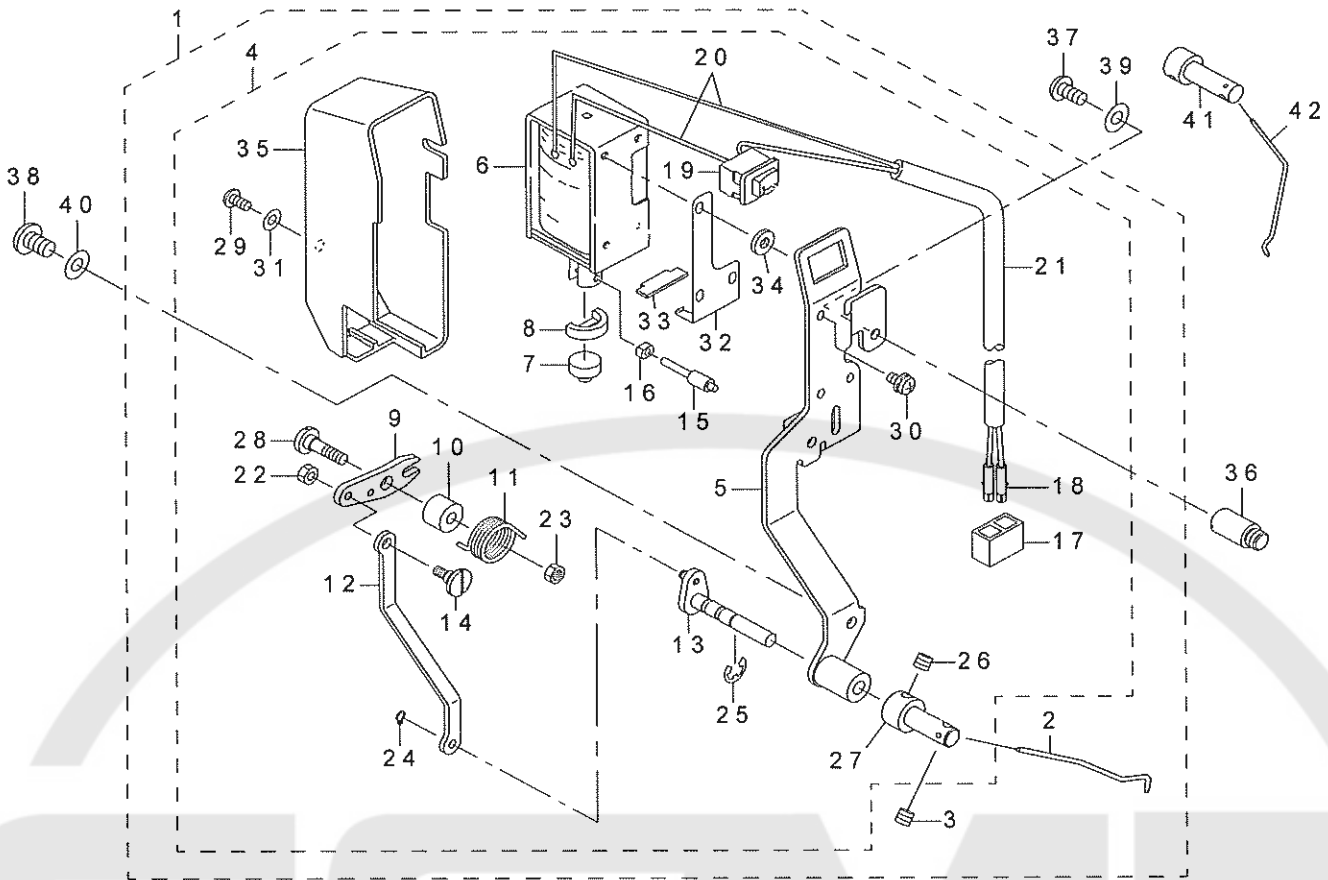
NOTE(注記)

#01...SELECTIVE PARTS
 #02...TYPE S
 #03...TYPE H
 #04...OPTIONAL PARTS

選択部品
 S 仕様
 H 仕様
 オプション部品

9. WIPER MECHANISM COMPONENTS

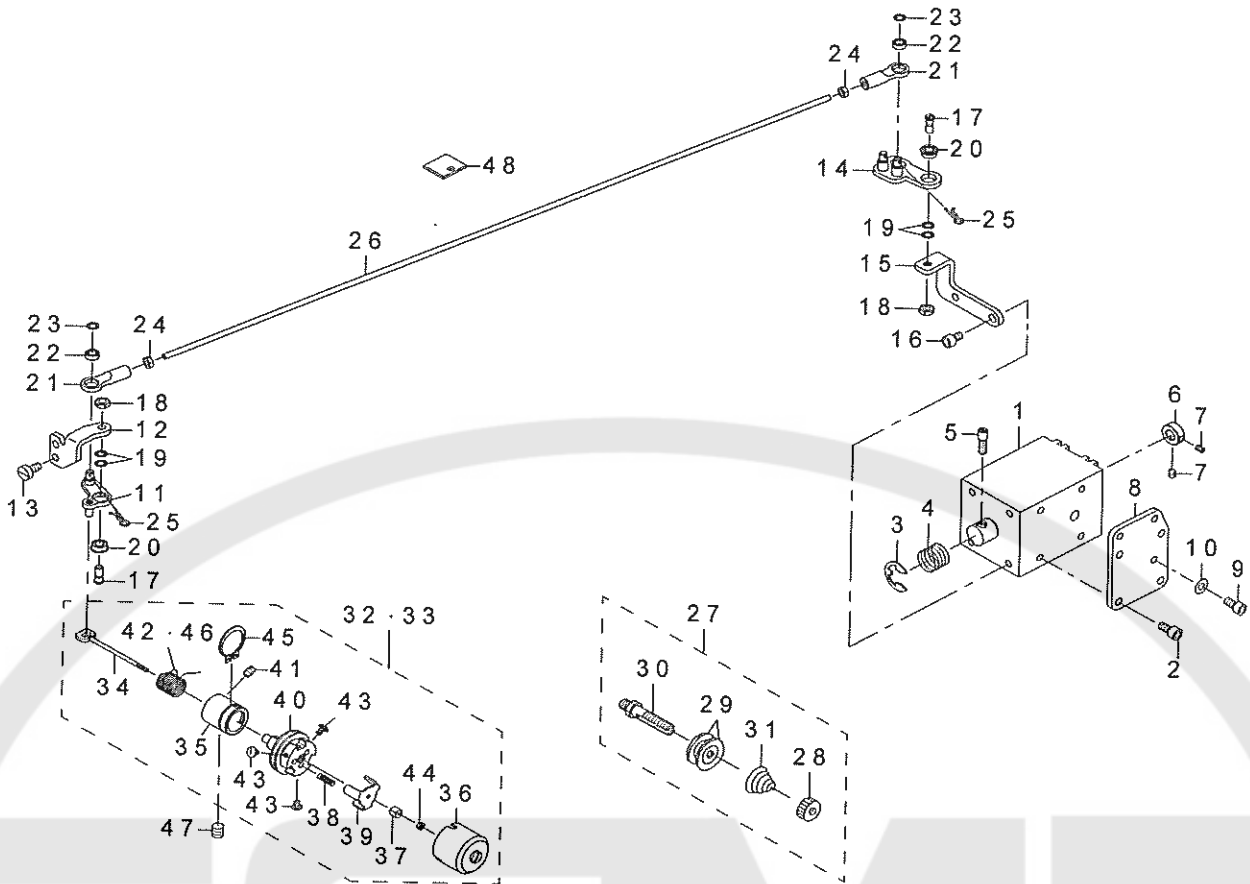
ワイパ関係



REF.NO	NOTE	PART NO	DESCRIPTION	品名	Qty
1		400-86363	WIPER_ASM	ワイパー組	1
2		B2107-210-D00	WIPER	ワイパー	(1)
3		SM-8040412-TP	SET SCREW M4 L=4	止めねじ	(1)
4		400-86364	WIPER_B_ASM	ワイパー B 組	(1)
5		400-86355	WIPER_BASE_ASM	ワイパー台組	(1)
6		400-30956	WIPER_SOLENOID	ワイパーソレノイド	(1)
7		229-55900	WIPER RUBBER A	ワイパーゴム A	(1)
8		229-56007	WIPER RUBBER B	ワイパーゴム B	(1)
9		400-86350	WIPER_LINK_A	ワイパーリンク A	(1)
10		400-86353	WIPER_HINGE_SCREW_COLLAR	ワイパー支点軸カラー	(1)
11		400-86349	WIPER_SPRING	ワイパーばね	(1)
12		400-86357	WIPER_LINK_B	ワイパーリンク B	(1)
13		400-86358	WIPER_DRIVING_SHAFT_ASM	ワイパー軸組	(1)
14		229-56908	WIPER LINK B HINGE SCREW	ワイパーリンク B 段ねじ	(1)
15		400-86352	WIPER_SOLENOID_SHAFT	ワイパーソレノイド軸	(1)
16		400-91894	SLIDE_BLOCK	角駒	(1)
17		HK-0346100-20	2-POLE NYLON PLUG	ハウジング 2 P	(1)
18		HK-0346400-0B	PIN CONTACT	ピンコンタクト	(2)
19		HA-0060000-00	SWITCH	スイッチ	(1)
20		HW-2003900-00	ELECTRIC WIRE	ビニール電線 17-0.16 白	(0.04)
21		HW-5000700-00	2-CORE CABTYRE CORD	2芯キャブタイヤコード	(1.8)
22		NS-6090310-SP	NUT 9/64-40	六角ナット 9/64-40	(1)
23		NM-6050001-SC	NUT M5	六角ナット M5 X 0.8 1種	(1)
24		RC-0370411-KP	RETAINING RING	C 形止め輪	(1)
25		RE-0500000-KO	E-RING	E 形止め輪 5	(1)
26		SM-8040412-TP	SET SCREW M4 L=4	止めねじ	(1)
27		400-86354	WIPER_SHAFT_CAP	ワイパーキャップ	(1)
28		400-86351	SHOULDER_SCREW	段ねじ	(1)
29		SM-4030601-SN	SCREW M3 X 6	なべ小ねじ M3 X 0.5 L=6	(1)
30		SL-4031091-SC	SCREW M3 X 10	なべ小ねじセムス	(3)
31		WP-0320501-SC	WASHER M3	平座金 3.2 X 7 X 0.5	(1)
32		400-37500	RUBBER HOLDER	ゴム支え板	(1)
33		400-37501	STOPPER_RUBBER	ストッパーゴム	(1)
34		WP-0482086-SD	WASHER 4.8X11.5X2	平座金 4.8 X 11.5 X 2	(3)
35		229-55504	WIPER COVER	ワイパーカバー	(1)
36		400-25440	WIPER_STUD_TOP	ワイパースタッド上	1
37		SM-4040855-SP	SCREW	なべねじ	1
38		SM-4050855-SP	SCREW	なべねじ M5 L=8	1
39		WP-0450801-SP	WASHER	平座金	1
40		WP-0531001-SC	WASHER	平座金みがき丸 M5	1
41	#01	400-76294	WIPER_SHAFT_CAP	ワイパーキャップ	1
42	#01	B2107-210-D0B	WIPER	下払いワイパー	1
		NOTE(注記)	#01....OPTIONAL PARTS	オプション部品	

10. TENSION RELEASE & THREAD TENSION COMPONENTS

糸ゆるめ・糸調子関係



REF.NO	NOTE	PART NO	DESCRIPTION	品名	Qty
1		400-73660	AT SOLENOID	AT ソレノイド	1
2		SM-6040802-TP	SCREW M4X0.7 L=8	六角穴ボルト	4
3		RE-0900000-KO	E-RING 9	E 形止め輪 9	1
4		400-06625	SPRING	AT ソレノイド戻しばね	1
5		400-06617	AT_SOL_PIN	AT ソレノイドピン	1
6		400-10477	AT_SOL_COLLAR	AT ソレノイドストッパーカラー	1
7		SM-8030412-TP	SCREW	止めねじ M3 L=4	2
8		400-10479	AT_PLATE	AT ソレノイド取付け板	1
9		SM-6040802-TP	SCREW M4X0.7 L=8	六角穴ボルト	2
10		WP-0430801-SC	WASHER 4.3X9X0.8	平座金 4.3 X 9 X 0.8	2
11		400-32343	AT_DRIVE_LINK_F_ASM	AT 駆動リンク前組	1
12		400-23993	AT_PIVOT_BASE(F)	AT 駆動リンク前支点台	1
13		SM-6040860-TP	SCREW M4 L=8	平ねじ M4 L=8	2
14		400-89796	AT_DRIVE_LINK_R_ASM	AT 駆動リンク後(組)	1
15		400-89798	AT_PIVOT_BASE(R)	AT 駆動リンク後支点台	1
16		SM-6040802-TP	SCREW M4X0.7 L=8	六角穴ボルト	2
17		400-10487	AT_PIVOT_SCREW	六角穴ボルト	2
18		NM-6040003-SC	NUT M4	AT 駆動リンク支点ねじ	2
19		400-10489	AT_PIVOT_SCREW_WASHER	六角ナット M4	2
20		400-10490	AT_PIVOT_BEARING	AT 駆動リンク支点ねじ座金	4
21		400-10497	AT_JOINT	AT 駆動リンク支点ベアリング	2
22		400-10498	AT_JOINT_BEARING	AT 駆動リンク手	2
23		400-10489	AT_PIVOT_SCREW_WASHER	AT 駆動リンク手ベアリング	2
24		NM-6030001-SC	NUT M3	AT 駆動リンク支点ねじ座金	2
25		400-06622	AT_SNAP_PIN	六角ナット M3 X 0.5 1種	2
26		400-32190	AT_CONNECTION_BAR	AT 連結棒	1
27		400-10503	THREAD_TENSION_1_ASM.	第一糸調子組	1
28		229-28808	NUT	糸調子ナット	(1)
29		229-21506	THREAD TENSION DISK	糸調子皿	(2)
30		400-10504	THREAD_TENSION_SHAFT	糸調子軸	(1)
31		262-78602	FIRST THREAD TENSION SPRING	第一糸調子バネ	(1)
32	#02	400-29411	THREAD_TENSION_2_ASM_H	第二糸調子組	1
33	#01	400-10508	THREAD_TENSION_2_ASM.	第二糸調子組	1
34		400-10509	TENSION RELEASE PIN	糸緩めピン	(1)
35		400-10510	THREAD_TENSION_POST_BASE	糸調子台	(1)
36		400-10511	DISK_STOPPER_HOLDER_CAP	糸調子キャップ	(1)
37		400-10512	THREAD_TENSION_SHAFT_COLLAR	糸緩めピン調節カラー	(1)
38		400-10513	DISK_STOPPER_SPRING	糸調子皿戻しばね	(3)
39		400-10514	DISK_STOPPER	糸調子皿押え板	(1)
40		400-10515	ASSY_THREAD_TENSION_POST	糸調子棒組	(1)
41		400-10478	AT_SOL_COLLAR_SCREW	AT ソレノイドストッパーカラー止めねじ	(1)
42	☆ #02	400-29412	THREAD_TAKE-UP_SPRING_H	糸取りばね	(1)
43		400-10521	HOLD_CAP_SCREW	糸調子キャップ止めねじ	(3)
44		400-10522	SHAFT_NUT	糸緩めピン調節カラー止めナット	(1)
45		400-10523	POST_BASE_C_RING	糸取りばね	(1)
46	☆ #01	229-21605	THREAD TAKE-UP SPRING	糸取りばね	(1)
47		SM-8061612-TP	SCREW M6X16	止めねじ M6 L=16	1
48		400-13967	AT FELT	AT 防振フェルト	1

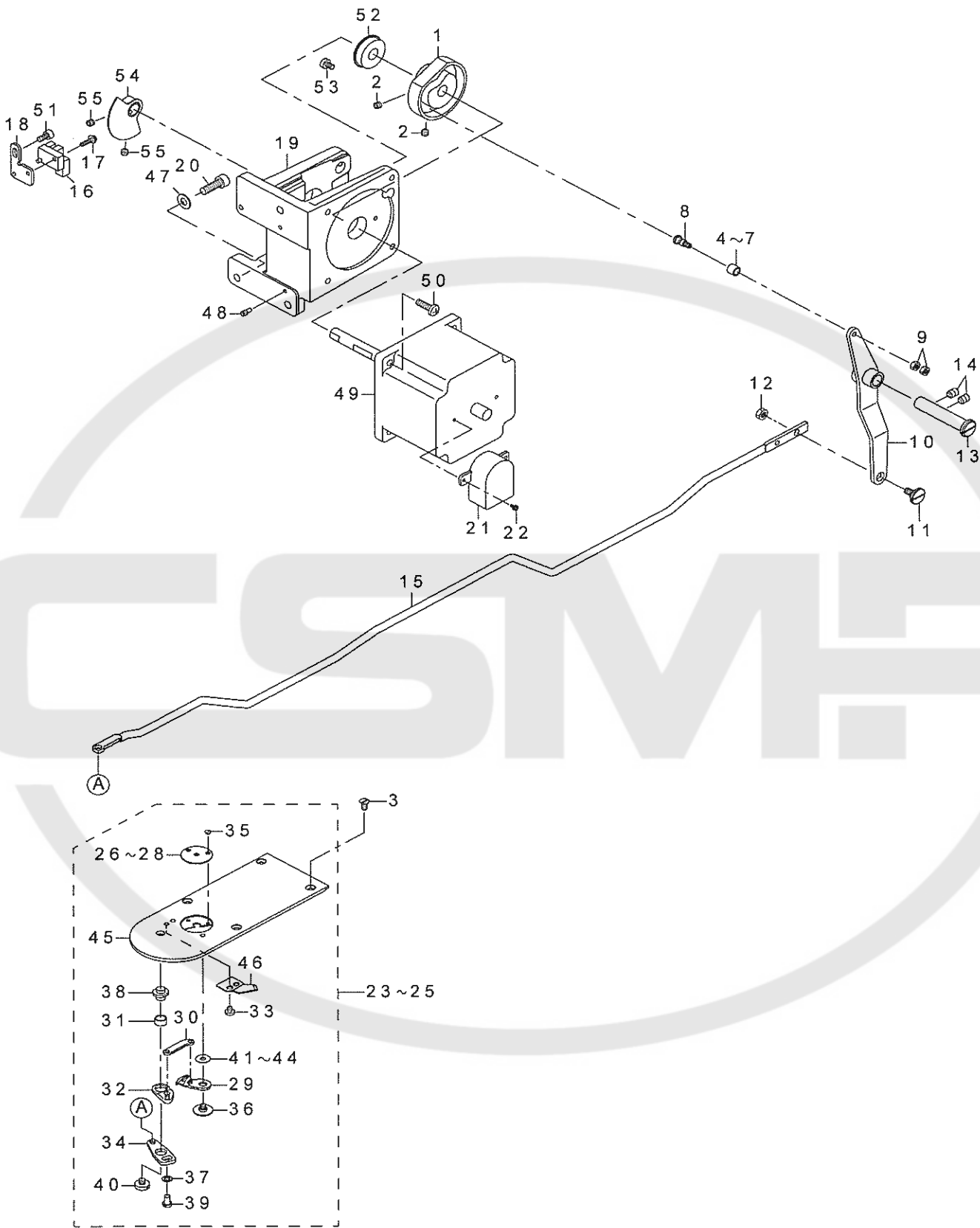
NOTE(注記)

#01...TYPE S
#02...TYPE H

S 仕様
H 仕様

11. THREAD TRIMMER MECHANISM COMPONENTS

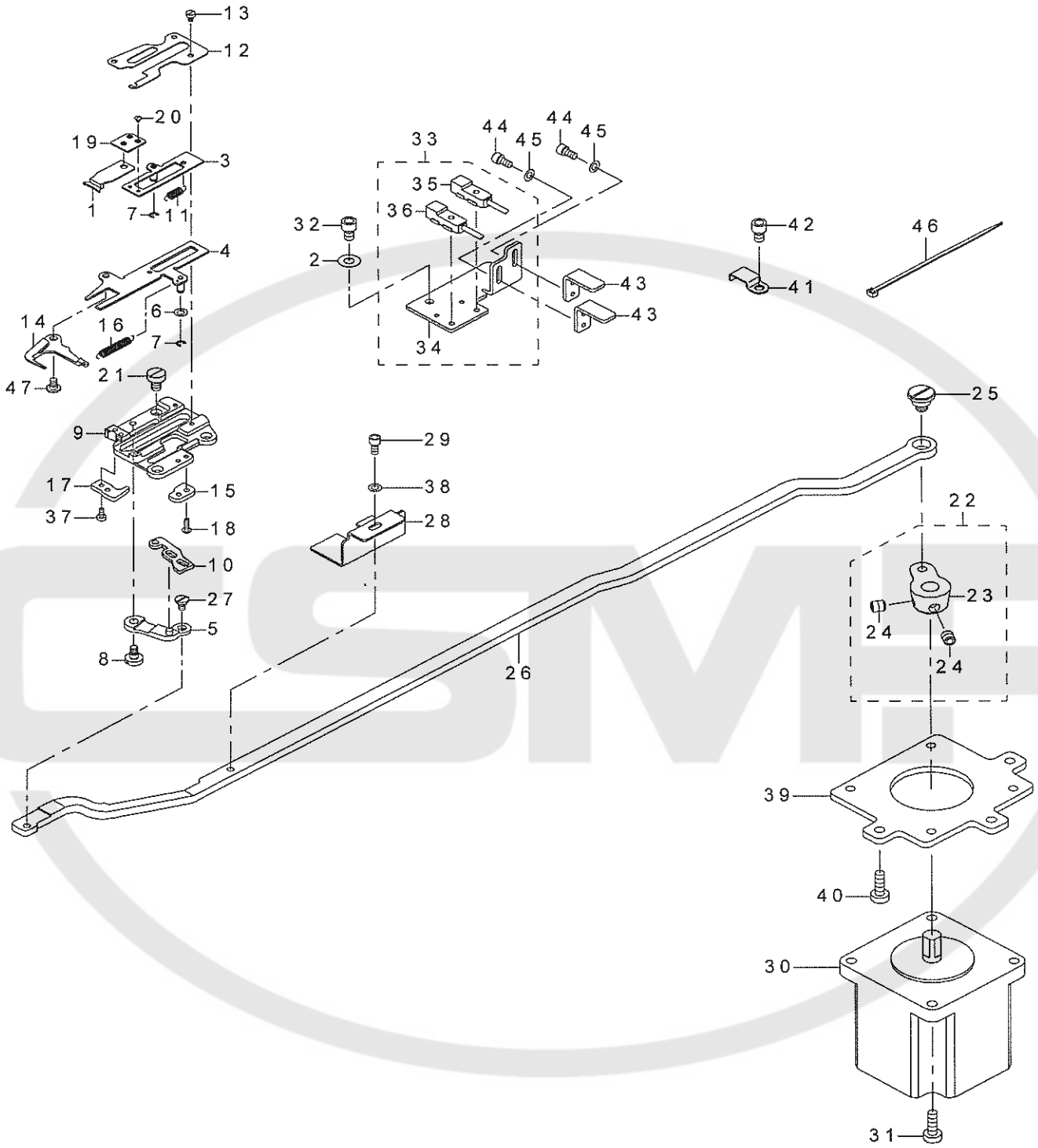
糸切り関係



REF.NO	NOTE	PART NO	DESCRIPTION	品名	Qty
1		400-30936	THREAD_TRIMMER_CAM	糸切りカム	1
2		SM-8050592-TP	SCREW	止めねじ M5 L=5 くぼみ先	2
3		SM-1040870-TP	SCREW	皿小ねじ M4 L=8	4
4	#01	235-17501	NEEDLE CAM ROLLER A	針振りカムコロ A	1
5	#01	235-17600	NEEDLE CAM ROLLER B	針振りカムコロ B	1
6	#01	235-17709	NEEDLE CAM ROLLER C	針振りカムコロ C	1
7	#01	235-17808	NEEDLE CAM ROLLER D	針振りカムコロ D	1
8		400-40256	ROLLER_SHAFT	カムコロ軸	1
9		NM-6040001-SP	NUT M4X0.7	六角ナット M4 X 0.7 1種	2
10		400-72228	THREAD_TRIMMER_LINK_ASM	糸切りリンク組	1
11		SD-0800327-TP	SHOULDER SCREW	段ネジ D=8 H=3.2	1
12		NM-6050001-SP	NUT M5	六角ナット M5 X 0.8 1種	1
13		400-23624	THREAD_TRIMMER_SHAFT	糸切りリンク軸	1
14		SM-8060812-TP	SCREW M6 L=8	止めねじ M6 L=8	2
15		400-32186	THREAD_TRIMMER_CONNECTING_BAR	糸切り連結棒	1
16		HD-0005700-0A	PHOTO SENSOR	フォトセンサ	1
17		SL-4031091-SC	SCREW M3 X 10	なべ小ねじセムス	1
18		400-10443	SENSOR_INSTALLING_BASE	押え上げセンサ取付け板	1
19		400-72211	MOTOR_BASE	モータ取付台	1
20		SM-6061802-TP	SCREW M6 L=18	六角穴ボルト	3
21		HD-0027800-00	SENSOR	センサ	1
22		SL-4020591-SC	SCREW M2X5	なべ小ねじセムス M2 L=5	2
23	#03	400-30932	NEEDLE_PLATE_ASM.	針板組	1
24	#02	400-30933	NEEDLE_PLATE_H_ASM.	H仕様針板組	1
25	#04	400-73085	NEEDLE_PLATE_H_2.4_ASM.	H仕様針板組(針穴2.4)	1
26	☆	#03	B2426-210-00A	NEEDLE HOLE GUIDE D=1.6	針穴ガイド (1)
27	☆	#02	B2426-210-00B	NEEDLE HOLE GUIDE D=2.0	針穴ガイド (1)
28	☆	#04	B2426-210-00D	NEEDLE HOLE GUIDE D=2.4	針穴ガイド 2.4丸 (1)
29	☆		B2421-210-AA0	MOVING KNIFE COMPL.	動メス結合 (1)
30			B2418-280-000	MOVING KNIFE LINK	動メスリンク (1)
31			B2416-280-000	THREAD CUTTING LEVER RING	糸切りレバーリング (1)
32			B2415-280-0A0	THREAD CUTTER LEVER ASM., SMALL	糸切りレバー(小)組 (1)
33			SS-7090410-SP	SCREW 9/64-40 L=3.5	丸平ねじ 9/64-40 L=3.5 (2)
34			B2414-280-0A0	THREAD CUTTER LEVER ASM., LARGE	糸切りレバー(大)組 (1)
35	☆		SS-1060210-TP	SCREW 3/32-56 L=2.2	皿ねじ 3/32-56 L=2.2 (2)
36			B2417-210-000	MOVING KNIFE HINGE SCREW	動メス段ねじ (1)
37			WP-0450846-SP	WASHER	平座金 (1)
38			B2417-280-000	THREAD CUTTER LEVER SHAFT	糸切りレバー軸 (1)
39			SS-7110740-TP	SCREW 11/64-40 L=7	丸平ねじ 11/64-40 L=7 (1)
40			SS-6110430-TP	SCREW 11/64-40 L=4.0	平ねじ 11/64-40 L=4 (1)
41	#01		B2423-280-00D	MOVING KNIFE WASHER D	動メス座金 D (1)
42	#01		B2423-280-00C	MOVING KNIFE WASHER C	動メス座金 C (1)
43	#01		B2423-280-00A	MOVING KNIFE WASHER A	動メス座金 A (1)
44	#01		B2423-280-00B	MOVING KNIFE WASHER B	動メス座金 B (1)
45			400-30934	NEEDLE_PLATE	針板 (1)
46	☆		B2424-210-000	COUNTER KNIFE	固定メス (1)
47			WP-0651001-SC	WASHER	平座金 (1)
48			B1816-215-P00	GUIDE PIN	中金押えガイドピン 3
49			400-71944	STEPPING MOTOR	ステッピングモータ 2
50			SM-4051655-SP	SCREW M5 L=16	なべねじ M5 L=16 1
51			SM-6040802-TP	SCREW M4X0.7 L=8	六角穴ボルト 4
52			SB-1100024-00	BEARING	ころがり軸受 1
53			SM-6040650-TP	SCREW	平ねじ M4 L=6 1
54			400-06666	SENSOR_SLIT_ASM	センサスリット組 1
55			SM-8050592-TP	SCREW	止めねじ M5 L=5 くぼみ先 2
		NOTE(注記)	#01.....SELECTIVE PARTS	選択部品	
			#02.....TYPE H	H仕様	
			#03.....TYPE S	S仕様	
			#04.....OPTIONAL PARTS	オプション部品	

12. THREAD CLAMP COMPONENTS

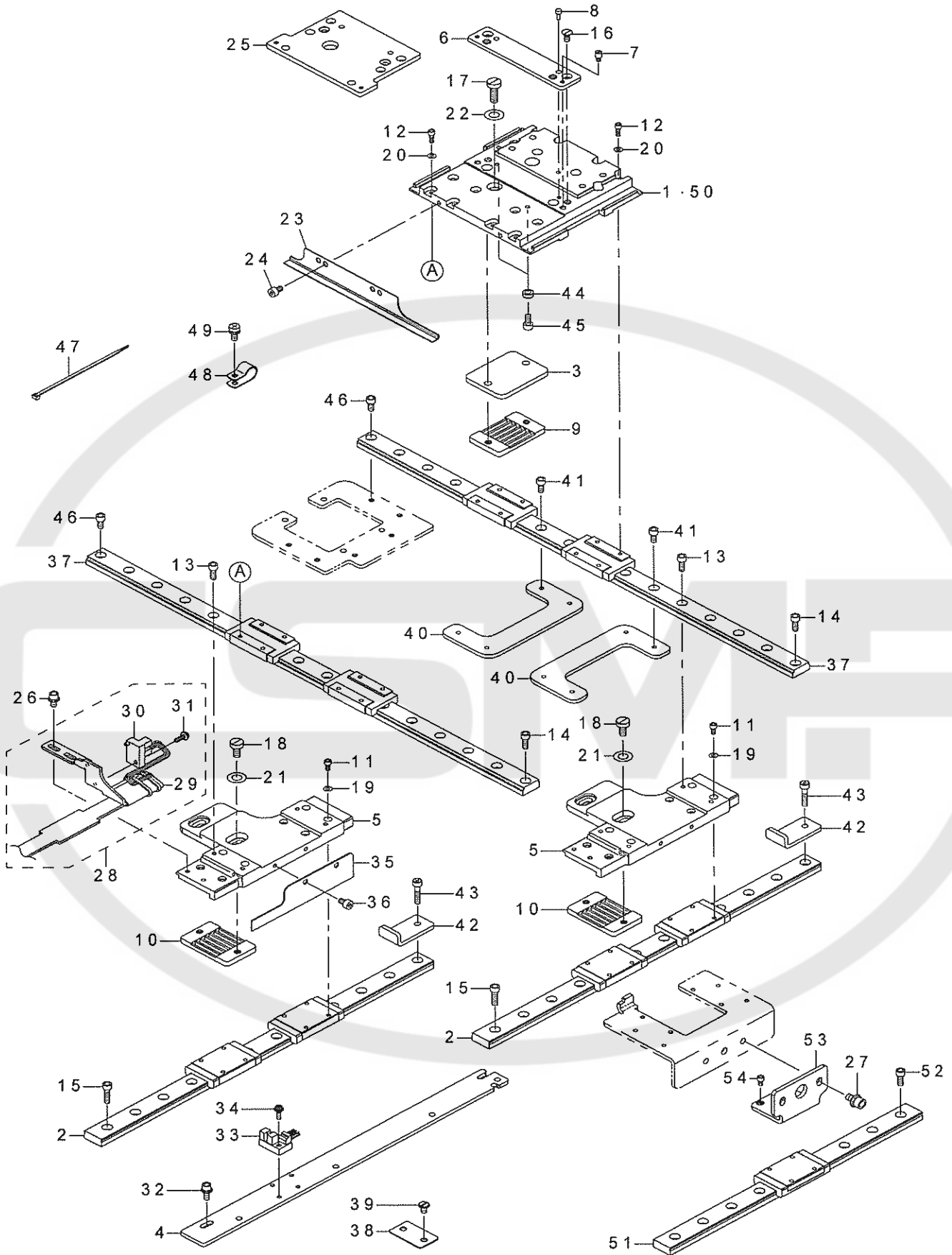
糸締め関係



REF.NO	NOTE	PART NO	DESCRIPTION	品名	Qty
1		400-06761	TC_CLAMP	糸摺み	1
2		WP-0450801-SP	WASHER	平座金	1
3		400-76233	TC_CLAMP_PLATE_ASM	糸摺み板組	1
4		400-76238	TC_SUPPORT_PLATE	糸摺み支え板	1
5		400-15800	TC_LINK_ASM.	糸摺みリンク (組)	1
6		WP-0320500-SC	WASHER M3	平座金小形丸 M3	2
7		RE-0200000-K0	E-RING	E 形止め輪 2	2
8		SD-0400266-TP	SHOULDER SCREW	段ねじ D=4 H=2.6	1
9		400-76237	TC_BASE	糸摺み土台	1
10		400-10590	TC_CAM_PLATE	糸摺みカム板	1
11		400-10591	TC_SPRING	糸摺みばね	1
12		400-76236	TC_BASE_COVER	糸摺み土台カバー	1
13		SM-6020350-SP	SCREW M2 L=2.5	平ねじ M2 L=2.5	4
14		400-76239	TC_OPEN_PLATE	糸摺み開放板	1
15		400-30943	TC_NOTCH_R_H	糸摺みノッチ R_H	1
16		400-76232	TC_OPEN_SPRING	糸摺み開放板戻しばね	1
17		400-30942	TC_NOTCH_F_H	糸摺みノッチ F_H	1
18		SM-4020600-SP	SCREW M2 L=6	なべ小ねじ M2 L=6	2
19		400-12815	TC_JOINT_ASM	糸摺み継手 (組)	1
20		SM-2360110-TP	SCREW	丸皿ねじ M1.6 X 0.2 L=1.35	2
21		SM-6040650-TP	SCREW	平ねじ M4 L=6	3
22		400-10527	TC_DRIVING_ARM_ASM.	糸摺み駆動腕組	1
23		400-10528	TC_DRIVING_ARM	糸摺み駆動腕	(1)
24		400-11152	TC_ARM_SCREW	糸摺み駆動腕ねじ	(2)
25		SD-0800407-TP	SHOULDER SCREW	段ねじ D=8 H=4	1
26		400-32187	TC_CONNECTING_LINK	糸摺み連結リンク	1
27		SD-0350156-TP	SHOULDER SCREW	段ねじ D=3.5 H=1.5	1
28		400-35161	SENSOR_SLIT	糸摺みセンサースリット	1
29		SM-6030602-TP	SCREW M3X0.5 L=6	六角穴ボルト M3 X 0.5 L=6	1
30		400-85033	STEPPING MOTOR	ステッピングモータ	1
31		SM-6041202-TP	SCREW M4X0.7 L=12	六角穴ボルト	4
32		SM-6040602-TP	SCREW M4 L=6	六角穴ボルト M4 X 0.7 L=6	1
33		400-40224	TH_SENSOR_ASM.	糸摺みセンサ組	1
34		400-35160	SENSOR_BASE	センサー取付け板	(1)
35		HD-0020400-0A	SENSOR	センサー	(1)
36		HD-0020400-0B	SENSOR	センサ	(1)
37		SM-6020450-TP	SCREW	平ねじ	2
38		WP-0320501-SD	WASHER	平座金みがき丸 M3	1
39		400-33069	MOTOR_BASE	糸摺みモータ取付け台	1
40		SM-6041202-TP	SCREW M4X0.7 L=12	六角穴ボルト	3
41		B3509-210-000	OIL TUBE HOLDER C	釜油芯止め C	2
42		SM-6040602-TP	SCREW M4 L=6	六角穴ボルト M4 X 0.7 L=6	2
43		400-40082	CONNECTING_LINK_SUPPORT	連結リンク支え	2
44		SM-6030602-TP	SCREW M3X0.5 L=6	六角穴ボルト M3 X 0.5 L=6	4
45		WP-0320501-SD	WASHER	平座金みがき丸 M3	4
46		EA-9500B01-00	CABLE BAND	束線バンド	2
47		SD-0350156-TP	SHOULDER SCREW	段ねじ D=3.5 H=1.5	1

13. X-Y COMPONENTS (1)

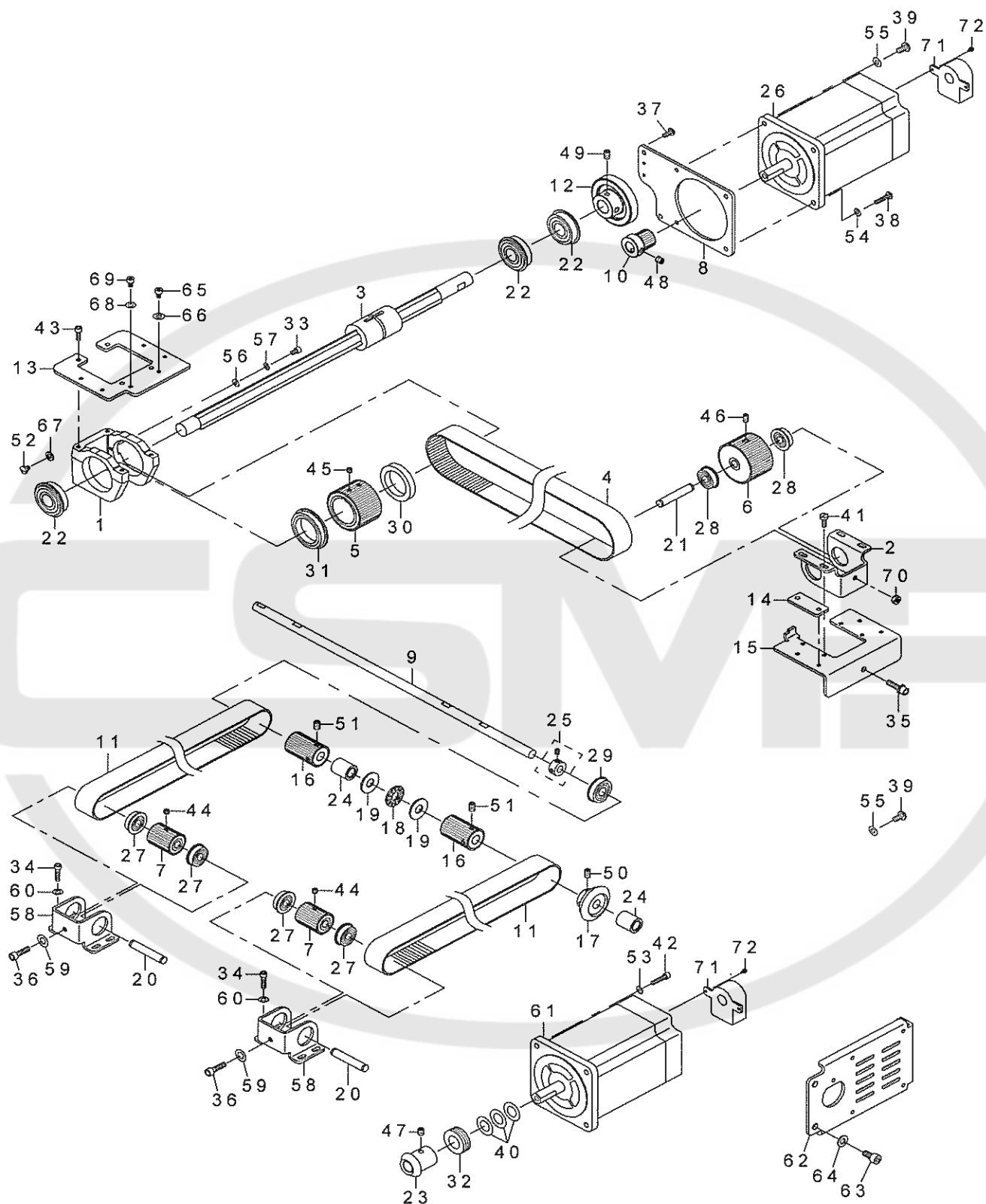
X - Y 關係 (1)



REF.NO	NOTE	PART NO	DESCRIPTION	品名	Qty
1 ☆	#01	400-89799	X_FEED_BASE	X 駆動ベース2516	1
2 ☆		400-89777	Y_LM_GUIDE	Y LMガイド	2
3		400-32205	X_BELT_PRESSER_FIX_PLATE	X ベルト押え取付け板	1
4		400-32239	Y_SENSOR_INSTALLING_PLATE	Y センサ取付け板	1
5 ☆		400-89779	Y_FEED_BASE	Y 移動ベース	2
6	#01	400-32217	LOWER_PLATE_INSTALLING_PLATE	下板取付け板	1
7		B1519-026-00G	HINGE STUD	ヒンジ軸	2
8		B1816-280-000	GUIDE PIN	中釜押えガイドピン	2
9		400-32219	BELT_RECEIVER	ベルト押え	1
10		400-32219	BELT_RECEIVER	ベルト押え	2
11		SM-6030602-TP	SCREW M3X0.5 L=6	六角穴ボルト M3 X 0.5 L=6	16
12		SM-6030802-TP	SCREW M3X0.5 L=8	六角穴ボルト M3 X 0.5 L=8	16
13		SM-6041002-TP	SCREW M4 L=10	六角穴ボルト M4 X 0.7 L=10	8
14		SM-6041002-TP	SCREW M4 L=10	六角穴ボルト M4 X 0.7 L=10	4
15		SM-6041402-TP	SCREW M4 L=14	六角穴ボルト M4	8
16		SM-1040870-TP	SCREW	皿小ねじ M4 L=8	2
17		SM-6051600-SP	SCREW M5 L=16	平ねじ M5 L=16	2
18		SM-6051000-SP	SCREW	平ねじ M5 L=10	4
19		WP-0320500-SD	M3 WASHER	平座金 M3	16
20		WP-0320501-SD	WASHER	平座金みがき丸 M3	16
21		WP-0531000-SD	WASHER M5	平座金小形丸 M5	4
22		WP-0531000-SD	WASHER M5	平座金小形丸 M5	2
23		400-32238	X_SLIT_PLATE	X 方向スリット板	1
24		SM-6040602-TP	SCREW M4 L=6	六角穴ボルト M4 X 0.7 L=6	2
25	#02	400-32218	LOWER_PLATE_INSTALLING_PLATE	下板取付け板	1
26		SL-6040892-TN	BOLT	座金付き六角穴ボルト	2
27		SL-6051092-TN	BOLT	座金付き六角穴ボルト	2
28		400-73082	X_SENSOR_INSTALLING_PLATE_ASM.	X センサ組	1
29		400-40222	X_SENSOR_CABLE_ASM	X センサケーブル組	(1)
30		HD-0005700-00	SENSOR	フォト センサ	(1)
31		SL-4031091-SC	SCREW M3 X 10	なべ小ねじセムス	(1)
32		SL-6041092-TN	SCREW	座金付き六角穴ボルト	2
33		HD-0005700-0A	PHOTO SENSOR	フォトセンサ	1
34		SL-4031091-SC	SCREW M3 X 10	なべ小ねじセムス	1
35		400-32240	Y_SLIT_PLATE	Y 方向スリット板	1
36		SM-6040602-TP	SCREW M4 L=6	六角穴ボルト M4 X 0.7 L=6	2
37		400-32209	X_LM_GUIDE	X LMガイド	2
38		B4022-221-D00	FLAT CABLE CLAMP	フラットケーブルクランプ	3
39		SM-6040650-TP	SCREW	平ねじ M4 L=6	6
40		400-32223	X_LM_GUIDE_SUPPORT_PLATE	X LMガイド補助板	2
41		SM-6040802-TP	SCREW M4X0.7 L=8	六角穴ボルト	4
42	#01	400-43098	Y_STOPPER_STAY	Y ストップ取付け板	2
43	#01	SM-6041802-TP	SCREW M4 L=18	六角穴ボルト	2
44	#01	B3013-141-H0A	WASHER	L 板口ツド押え金座金	2
45	#01	SM-6040802-TP	SCREW M4X0.7 L=8	六角穴ボルト	2
46		SM-6040802-TP	SCREW M4X0.7 L=8	六角穴ボルト	4
47		EA-9500B01-00	CABLE BAND	束線バンド	7
48		HX-0015000-0D	CABLE CLIP	ケーブルクリップ	2
49		SL-4040891-SC	SCREW M4 L=8	座金付きなべ小ねじ M4 L=8	2
50	#02	400-32200	X_FEED_BASE	X 移動ベース	1
51 ☆		400-89778	Y_SUPPORT_LM_GUIDE	Y 補助LMガイド	1
52		SM-6041002-TP	SCREW M4 L=10	六角穴ボルト M4X0.7 L=10	7
53 ☆		400-89775	Y_SUPPORT_BRACKET	Y 補助レールブラケット	1
54		SM-6030502-TP	BOLT M3X5	六角穴ボルト	4
		NOTE(注記)	#01....FOR AMS-221EN-2516	AMS-221EN-2516用	
			#02....FOR AMS-221EN-3020	AMS-221EN-3020用	

14. X-Y COMPONENTS (2)

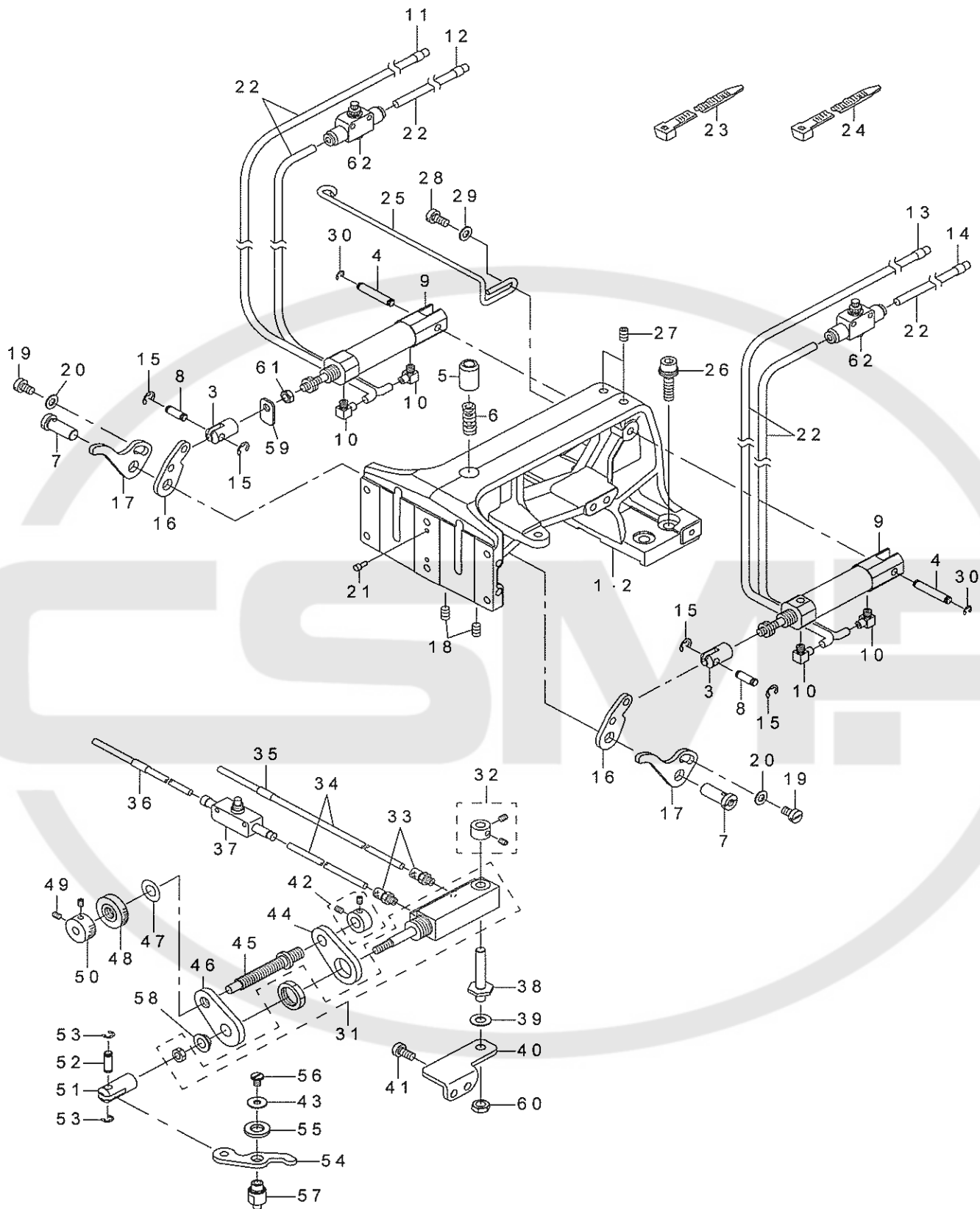
X - Y 關係 (2)



REF.NO	NOTE	PART NO	DESCRIPTION	品名	Qty
1		B2504-221-D00	X DRIVE BRACKET	X 駆動ブラケット	1
2		B2505-221-D00	DRIVEN BRACKET	従動ブラケット	1
3		400-32192	X_DRIVE_SPLINE_SHAFT	X 駆動スプライン軸	1
4		400-57368	X_TIMING_BELT	X タイミングベルト	1
5		400-57370	X_DRIVE_SPROCKET	X 駆動スプロケット	1
6		400-57371	X_DRIVEN_SPROCKET	X 従動スプロケット	1
7		400-32197	Y_DRIVEN_SPROCKET	Y 従動スプロケット	2
8 ☆		400-78108	MOTOR_INSTALLING_PLATE	モーター取付板	1
9		400-32203	Y_DRIVE_SHAFT	Y 駆動軸	1
10		B2525-223-C00	X DRIVE WHEEL	X 駆動歯車	1
11		400-93291	Y_TIMING_BELT	Y タイミングベルト	2
12		B2534-223-C00	X DRIVEN WHEEL	X 従動歯車	1
13		400-32210	X_DRIVE_BRACKET_BASE	X 駆動ブラケットベース	1
14		400-32211	X_DRIVEN_BRACKET_SPACER	X 従動ブラケットスペーサ	2
15		400-32212	X_DRIVEN_BRACKET_BASE	X 従動ブラケットベース	1
16		400-32215	Y_DRIVE_SPROCKET	Y 駆動スプロケット	2
17		400-32216	Y_DRIVEN_GEAR	Y 従動歯車	1
18		112-72408	THRUST COLLAR	送りレバースラスト受	1
19		169-92604	THRUST WASHER	スラストワッシャ	2
20		226-87701	SPRING SHAFT	変換ばね軸	2
21		226-87701	SPRING SHAFT	変換ばね軸	1
22		B1802-180-000	BUSHING, FRONT	駆動軸前メタル	3
23		400-32221	Y_DRIVE_GEAR	Y 駆動歯車	1
24		GAT-23301000	BEARING A 10	ベアリング A 10	2
25		CS-100081C-SP	THRUST COLLAR ASM.	スラストカラー組	1
26		400-71945	STEPPING MOTOR	ステッピングモータ	1
27		SB-1080005-00	RADIAL BEARING	ラジアル軸受	4
28		SB-1080005-00	RADIAL BEARING	ラジアル軸受	2
29		SB-1100013-00	BEARING	ころがり軸受	1
30		SB-1300002-00	BEARING	ころがり軸受	1
31		SB-1300003-00	BEARING	ころがり軸受	1
32		SB-4120001-00	BEARING	ころがり軸受	1
33		SM-6040602-TP	SCREW M4 L=6	六角穴ボルト M4 X 0.7 L=6	1
34		SM-6041602-TP	SCREW M4X0.7 L=16	六角穴ボルト M4 X 0.7 L=16	8
35		SL-6052092-TN	SCREW	座金付き六角穴ボルト	1
36		SM-6051802-TP	SCREW M5 L=18	六角穴ボルト	2
37		SM-4041055-SP	SCREW	なべねじ M4 L=10	2
38		SM-4042055-SP	SCREW	なべねじ M4 L=20	2
39		SM-4051255-SP	SCREW, M5 L=12.	なべねじ M5 L=12	2
40		B2537-221-D00	Y DRIVE WHEEL SPACER	Y 駆動歯車スペーサ	3
41		SM-6041150-TP	SCREW	平ねじ M4 L=11	4
42		SM-6041802-TP	SCREW M4 L=18	六角穴ボルト	4
43		SM-6041202-TP	SCREW M4X0.7 L=12	六角穴ボルト	4
44		SM-8050412-TP	SCREW M5 L=4	止めねじ M5 L=4	2
45		SM-8050412-TP	SCREW M5 L=4	止めねじ M5 L=4	2
46		SM-8050812-TP	SCREW M5X8	止めねじ M5 X 0.8 L=8	1
47		SM-8060602-TP	SCREW M6X6	止めねじ M6 L=6	2
48		SM-8060602-TP	SCREW M6X6	止めねじ M6 L=6	2
49		SM-8060802-TP	SCREW M6 L=8	止めねじ M6 L=8	2
50		SM-8060812-TP	SCREW M6 L=8	止めねじ M6 L=8	2
51		SM-8060812-TP	SCREW M6 L=8	止めねじ M6 L=8	4
52		SM-6050800-SP	SCREW M5 L=8	平ねじ M5 L=8	1
53		WP-0482086-SD	WASHER 4.8X11.5X2	平座金 4.8 X 11.5 X 2	4
54		WP-0482086-SD	WASHER 4.8X11.5X2	平座金 4.8 X 11.5 X 2	2
55		WP-0501016-SD	WASHER 5X10.5X1	平座金 5 X 10.5 X 1	2
56		WP-0430801-SC	WASHER 4.3X9X0.8	平座金 4.3 X 9 X 0.8	1
57		WS-0410002-KN	SPRING WASHER	ばね座金 M4	1
58		400-32191	Y_DRIVEN_BRACKET	Y 従動ブラケット	2
59		WP-0531001-SC	WASHER	平座金みがき丸 M5	2
60		WP-0450000-SD	WASHER 4.5X8X0.5	平座金 4.5 X 8 X 0.5	8
61		400-71945	STEPPING MOTOR	ステッピングモータ	1
62		400-43096	FAN_INSTALLING_PLATE_A	ファン取付け板 A	1
63		SM-6061202-TN	BOLT	六角穴ボルト	2
64		WP-0651001-SC	WASHER	平座金	2
65	#01	SM-6040602-TP	SCREW M4 L=6	六角穴ボルト M4 X 0.7 L=6	1
66	#01	WP-0482086-SD	WASHER 4.8X11.5X2	平座金 4.8 X 11.5 X 2	1
67		WP-0531000-SD	WASHER M5	平座金小形丸 M5	1
68	#02	WP-0450000-SD	WASHER 4.5X8X0.5	平座金 4.5 X 8 X 0.5	1
69	#02	SM-6040602-TP	SCREW M4 L=6	六角穴ボルト M4 X 0.7 L=6	1
70		NM-6050001-SP	NUT M5	六角ナット M5 X 0.8 1種	1
71		HD-0027800-00	SENSOR	センサー	2
72		SL-4020591-SC	SCREW M2X5	なべ小ねじセムス M2 L=5	4
		NOTE(注記)	#01....FOR AMS-221EN-2516 #02....FOR AMS-221EN-3020	AMS-221EN-2516用 AMS-221EN-3020用	

15. CLOTH FEED MECHANISM COMPONENTS (1)

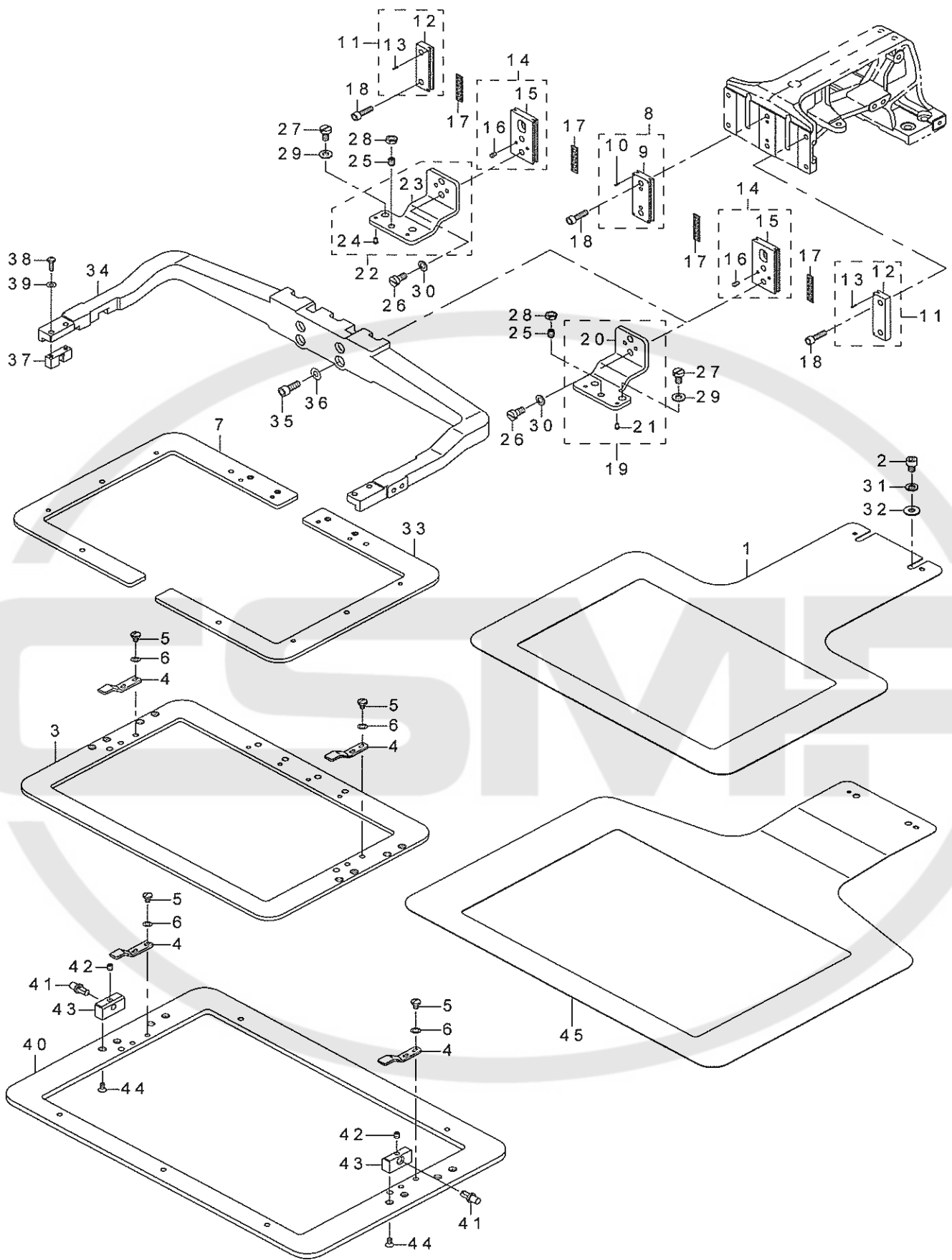
布送り台関係 (1)



REF.NO	NOTE	PART NO	DESCRIPTION	品名	Qty
1	#04	400-44186	CLOTH_FEED_BASE_3020	布送り台 (3020)	1
2	#03	400-34568	CLOTH_FEED_BASE_2516	布送り台 (2516)	1
3		400-23644	CYLINDER KNUCKLE	押えシリンダナックル	2
4		B1504-210-000	CONNECTING SHAFT	ソレノイド連結軸	2
5		260-17707	NEEDLE BAR BUSHING LOWER	針棒下メタル	1
6		B2576-220-000	SLIDER SPRING	布押えスライダばね	1
7		260-23408	FEED STUD	送り軸	2
8		400-23635	CYLINDER PIN	シリンダ接続ピン	2
9		PA-1602509-A0	AIR CYLINDER	エアシリンダ	2
10		PJ-0460525-03	HOSE ELBOW	ホース エルボ	4
11		B4711-220-00C	AIR TUBE LABEL J03 LEFT	エアチューブラベル J 03 L	1
12		B4711-220-00D	AIR TUBE LABEL J04 LEFT	エアチューブラベル J 04 L	1
13		B4711-220-00G	AIR TUBE LABEL J03 RIGHT	エアチューブラベル J 03 R	1
14		B4711-220-00H	AIR TUBE LABEL J04 RIGHT	エアチューブラベル J 04 R	1
15		RE-0300000-K0	E-RING 3	E 形止め輪 3	4
16		400-32229	LIFTING_LEVER_A	布押えレバー A	2
17		400-32230	LIFTING_LEVER_B	布押えレバー B	2
18		SM-8050812-TP	SCREW M5X8	止めねじ M 5 X 0. 8 L = 8	2
19		SM-6050800-SP	SCREW M5 L=8	平ねじ M 5 L = 8	2
20		WP-0531000-SD	WASHER M5	平座金小形丸, M 5	2
21		B1816-280-000	GUIDE PIN	中釜押えガイドピン	2
22		BT-0400251-EB	URETHANE HOSE, BLACK	ウレタンホース 黒	6.34
23		HX-0023300-0B	CABLE BAND	束線 バンド	1
24		HX-0023300-00	CLIP	束線 バンド	10
25		B2568-223-C00	AIR TUBE SUPPORT	エアチューブ支え	1
26		SL-6062592-TN	SCREW	座金付き六角穴ボルト	4
27		SM-8050812-TP	SCREW M5X8	止めねじ M 5 X 0. 8 L = 8	2
28		SM-6051000-SP	SCREW	平ねじ M 5 L = 10	2
29		WP-0531000-SD	WASHER M5	平座金小形丸, M 5	2
30		RE-0320000-K0	E-RING 3.2	E 形止め輪 3. 2	2
31	#02	PA-1602510-A0	AIR CYLINDER	エアシリンダ	1
32	#02	B2579-229-0A0	THRUST BEARING	シリンダ軸スラスト受け組	1
33	#02	PJ-0320525-03	HOUS NIPPLE	ハウスニップル	2
34	#02	BT-0400251-EB	URETHANE HOSE, BLACK	ウレタンホース 黒	3.04
35	#02	B4711-220-00E	AIR TUBE LABEL J05	エアチューブラベル J 05	1
36	#02	B4711-220-00F	AIR TUBE LABEL J06	エアチューブラベル J 06	1
37	#02	PC-0124010-00	SPEED CONTROLLER	スピー コントローラ	1
38	#02	400-34185	SHAFT	2段ストローク支点軸	1
39	#02	WP-0650876-SD	WASHER 6.5X13X0.8	平座金 6. 5 X 13 X 0. 8	1
40	#02	400-34186	INSTALLING_PLATE	2段ストローク取付け板	1
41	#02	SM-6051000-SP	SCREW	平ねじ M 5 L = 10	2
42	#02	CS-079073B-SH	THRUST COLLAR	高さ調節ねじスラストカラー	1
43	#02	WP-0431005-SP	PLAIN WASHER 4.3X12X1	平座金 4. 3 X 12 X 1	1
44	#02	B2518-215-000	BRACKET	2段ストローク調節ねじブラケット	1
45	#02	B2527-215-000	REGULATION SCREW	2段ストローク高さ調節ねじ	1
46	#02	B2518-215-A00	REGULATION PLATE	2段ストローク高さ調節板	1
47	#02	WP-0820816-SD	WASHER 8.2X16X0.8	平座金 8. 2 X 16 X 0. 8	1
48	#02	B3012-816-000	NUT	上差動ナット	1
49	#02	SS-8110422-TP	SCREW 11/64-40 L=4	止めねじ 11/64-40 L = 4	2
50	#02	B2304-205-000	KNOB	糸緩め摘み	1
51	#02	B1625-220-000	CYLINDER KNUCKLE	中押えシリンダナックル	1
52	#02	400-23635	CYLINDER PIN	シリンダ接続ピン	1
53	#02	RE-0300000-K0	E-RING 3	E 形止め輪 3	2
54	#02	B2516-215-000	LEVER	2段ストロークレバー	1
55	#02	B1853-512-00E-A	HOOK SHAFT WASHER	釜軸座金	1
56	#02	SM-6040650-TP	SCREW	平ねじ M 4 L = 6	1
57	#02	400-32231	DRIVING_LINK_SHAFT	2段ストロークレバー軸	1
58	#02	B2548-215-000	BUSHING	フランジブッシュ	1
59	#02	B2530-215-000	PRESSER PLATE	2段ストローク押し板	1
60	#02	NM-6060003-SC	NUT M6	六角ナット M 6	1
61	#02	NM-6050003-SC	NUT M5X0.8	六角ナット M 5 X 0. 8 3種	1
62	#01	PC-0124010-00	SPEED CONTROLLER	スピード コントローラ	2
	NOTE(注記)		#01...FOR AMS-221ENHS #02...FOR AMS-221ENHLENSL #03...FOR AMS-221EN-2516 #04...FOR AMS-221EN-3020	AMS-221ENHS用 AMS-221ENHL, ENSL用 AMS-221EN-2516用 AMS-221EN-3020用	

16. CLOTH FEED MECHANISM COMPONENTS (2)

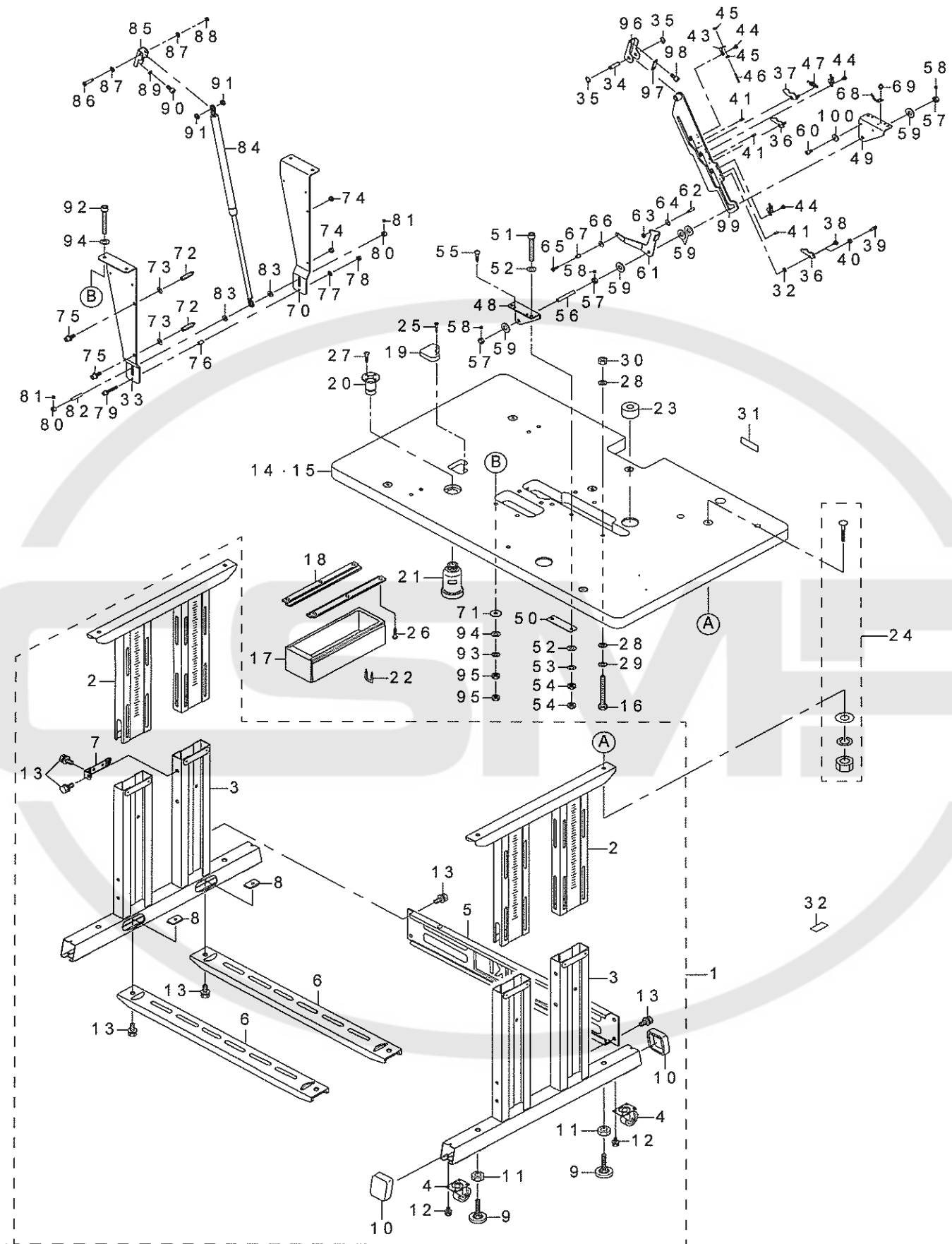
布送り台関係 (2)



REF.NO	NOTE	PART NO	DESCRIPTION	品名	Qty
1	#03	400-32226	LOWER_PLATE_2615	下板 (2516)	1
2		SM-6060802-TP	SCREW M6 L=8	六角穴ボルト M6 L=8	2
3	#01	400-32842	FEEDING_FRAME_2516	布押え外枠 (2516)	1
4		B2558-220-000	PLASTIC BLANK PLATE	プラスチック ブランク押え	2
5		SM-4050655-SP	SCREW M5 L=6	なべ小ねじ M5 L=6	4
6		WP-0531000-SD	WASHER M5	平座金小形丸 M5	4
7	#02	400-32844	2_STEP_FEEDING_FRAME_2516	2段押え用外枠 (2516)	1
8		B2613-215-0A0	WORK CLAMP FOOT PLATE A ASM.	布押え滑り板 A (組)	1
9		B2613-215-000	WORK CLAMP FOOT PLATE A	布押え滑り板 A	(1)
10		PS-0150065-KP	SPRING PIN 1.5X6	スプリングピン 1.5 X 6	(4)
11		B2567-215-0A0	WORK CLAMP FOOT PLATE B ASM.	布押え滑り板 B (組)	2
12		B2567-215-000	WORK CLAMP FOOT PLATE B	布押え滑り板 B	(1)
13		PS-0150065-KP	SPRING PIN 1.5X6	スプリングピン 1.5 X 6	(2)
14		400-32839	SLIDE_PLATE_ASM	布押え足滑り板組	2
15		400-32840	SLIDE_PLATE	布押え足滑り板	(1)
16		B1816-280-000	GUIDE PIN	中釜押えガイドピン	(2)
17		B2513-215-000	BEARING	滑り板ベアリング	4
18		SM-6051802-TP	SCREW M5 L=18	六角穴ボルト	6
19	#03	400-32835	RECEIVER_PLATE_RIGHT_ASM	布押え足右組	1
20		400-32836	RECEIVER_PLATE_RIGHT	布押え足右	(1)
21		B1816-280-000	GUIDE PIN	中釜押えガイドピン	(2)
22	#03	400-32837	RECEIVER_PLATE_LEFT_ASM	布押え足左組	1
23		400-32838	RECEIVER_PLATE_LEFT	布押え足左	(1)
24		B1816-280-000	GUIDE PIN	中釜押えガイドピン	(2)
25	#03	SM-8060812-TP	SCREW M6 L=8	止めねじ M6 L=8	2
26	#03	SM-6061200-SP	SCREW	平ねじ M6 L=12	4
27	#03	SM-6061010-TP	SCREW M6 L=10	平小ねじ M6 L=10	4
28	#03	NM-6060003-SC	NUT M6	六角ナット M6	2
29	#03	WP-0641601-SD	WASHER M6	平座金みがき丸 M6	4
30	#03	WP-0651056-SD	WASHER 6.5X11X1	平座金 6.5 X 11 X 1	4
31		WS-0610002-KP	SPRING WASHER	ばね座金	2
32		WP-0611626-SP	WASHER 15X6X1.6	平座金	2
33	#02	400-44329	2_STEP_FEEDING_FRAME_2516_B	2段押え用外枠 (2516) B	1
34	#04	400-51500	OUTOR_FRAME_ARM	布押え外枠腕	1
35	#04	SM-6061602-TP	SCREW M6 L=16	六角穴ボルト	4
36	#04	WP-0641600-SC	WASHEW 6.4X12.5X1.6	平座金	4
37	#04	400-51770	FEEDING FRAME BALL CATCH	外枠ボールキャッチ	2
38	#04	SM-4041255-SP	SCREW M4 L=12	なべ小ねじ M4 L=12	4
39	#04	WP-0450000-SD	WASHER 4.5X8X0.5	平座金 4.5 X 8 X 0.5	4
40	#04	400-32843	FEEDING_FRAME_3020	布押え外枠 (3020)	1
41	#04	B2560-220-000	SUPPORT PIN	外枠支え軸	2
42	#04	SM-8050512-TP	SCREW	止めねじ M5 L=5	2
43	#04	400-51769	FEEDING FRAME SUPPORT BEARING	外枠支え軸受	2
44	#04	SM-1040870-TP	SCREW	皿小ねじ M4 L=8	4
45	#04	400-51782	LOWER PLATE 3020	下板 (3020)	1
		NOTE(注記)	#01...FOR AMS-221ENHS	AMS-221 ENHS 用	
			#02...FOR AMS-221ENHLENSL	AMS-221 ENHL, ENSL 用	
			#03...FOR AMS-221EN-2516	AMS-221 EN-2516 用	
			#04...FOR AMS-221EN-3020	AMS-221 EN-3020 用	

17. TABLE COMPONENTS

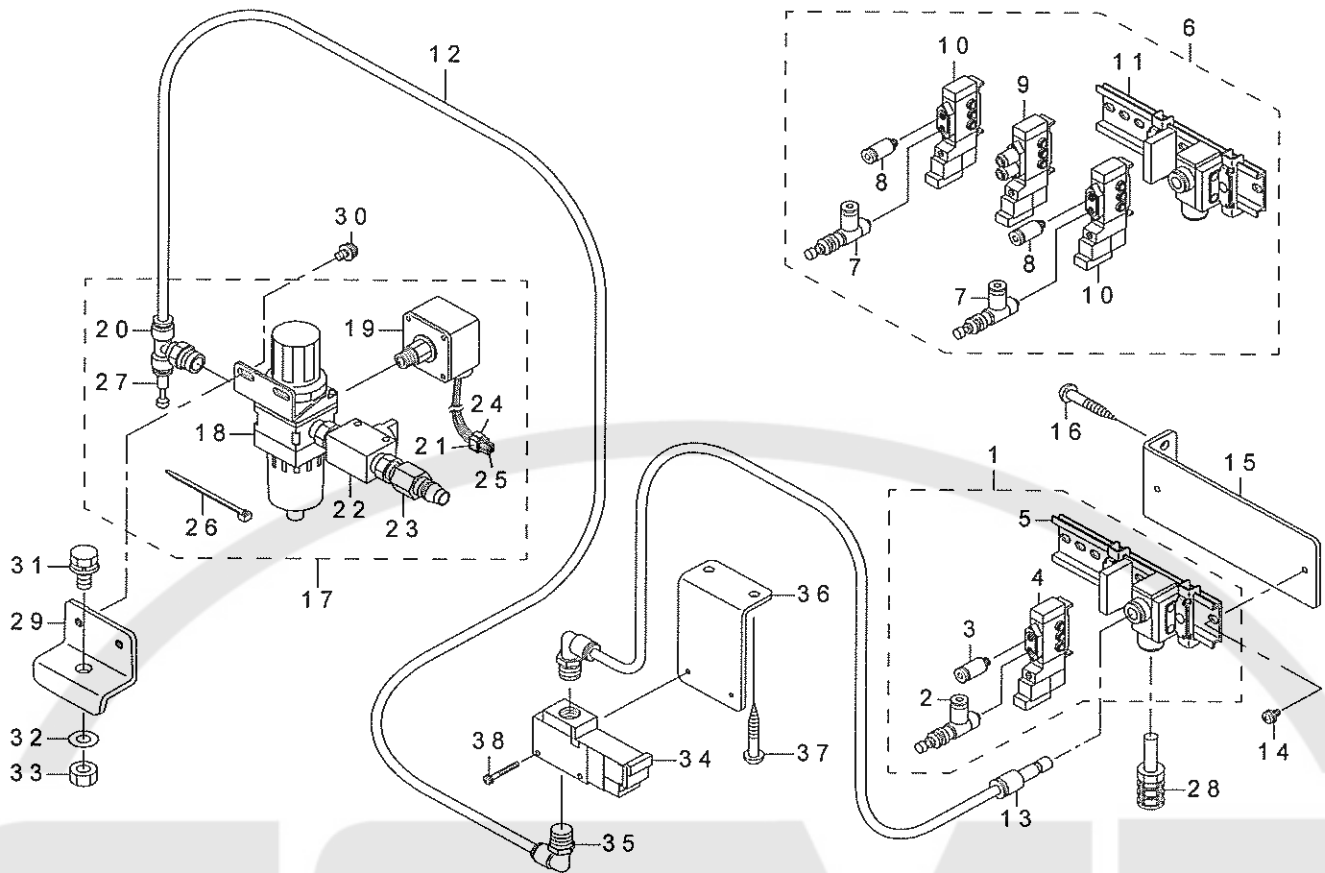
脚卓関係



REF.NO	NOTE	PART NO	DESCRIPTION	品名	Qty
1		B8101-221-DA0	STAND ASM.	脚結合	1
2		B8102-221-DA0	UPPER STAND COMPL.	上脚結合	(2)
3		B8103-221-DA0	STAND COMPL.	支柱結合	(2)
4		B8150-221-D00	CASTER	キャスター	(4)
5		111-58300	STAND SIDE SUPPORT	横支柱	(1)
6		111-58409	STAND SIDE SUPPORT	下支柱	(2)
7		111-58516	UPPER STAND PLATE	上脚止め板	(4)
8		170-07402	NUT	4 4角ナット	(4)
9		178-33658	ADJUSTING BOLT ASM.	アジャスター組	(4)
10		B8110-373-N00	CAP	脚土台キャップ	(4)
11		NM-6120003-SE	NUT M12	六角ナット M 12 3種	(4)
12		SL-9061293-SE	WASHER HEXAGONAL BOLT	座金付き六角穴ボルト	(16)
13		SL-9082093-SE	SCREW	座金付き六角穴ボルト	(20)
14	☆	400-90320	TABLE	テーブル	2
15	☆	400-90434	TABLE_ASM	テーブル組	1
16		SM-9087533-SC	SCREW M8 L=75	六角ボルト M 8 L = 75	1
17		111-55108	DRAWER	引き出し	1
18		111-55207	DRAWER SUPPORT	引き出し支え	2
19		B8171-223-C00	RUBBER ABSORBER	防振ゴム B	1
20		B8202-205-000	OIL MANAGEMENT	油抜き	1
21		B9121-012-000	OIL CAN	油皿	1
22		D8204-555-D00	DRAWER STOPPER	引き出しストッパー	1
23		G5151-171-000	CUSHION	クッション	2
24		MTJ-MS00000S	SCREW SET	モータ取付けボルト組	4
25		SK-1382501-SE	WOOD SCREW D=3.8 L=25	皿木ねじ D=3.8 L=25	1
26		SK-3311600-SC	WOOD SCREW D=3.1 L=16	皿木ねじ D=3.1 L=16	6
27		SK-3311600-SC	WOOD SCREW D=3.1 L=16	皿木ねじ D=3.1 L=16	2
28		WP-0841600-SE	WASHER 8,4X15,5X1,6	平座金小形丸 8.4 X 15.5 X 1.6	2
29		WS-0820002-KN	SPRING WASHER M8	ばね座金 M 8	1
30		NM-6080001-SC	NUT M8X1.25	六角ナット M 8 1種	1
31	#01	CM-5001000-01	CE MARKING LABEL	CE マーキング銘板 (JUKI 仕様)	1
32		168-70206	GRAVITY SEAL	荷重中心シール	1
33	☆	400-89780	LIFTER_BRACKET_A	リフターブラケット A	1
34	☆	400-91078	PIVOT_SHAFT	支点軸	1
35		RC-0100001-KP	SNAP RING M10	C 形止め輪 9.3	2
36	☆	400-89790	GUIDE_PLATE_B	ガイド板 B	2
37	☆	400-89789	GUIDE_PLATE_A	ガイド板 A	1
38		SD-0600326-TP	SHOULDER SCREW D6 H3.2	段ねじ D=6 H=3.2	3
39		400-11926	SPRING_HOOK	ばね掛け	3
40		NM-6050003-SC	NUT M5X0.8	六角ナット M 5 X 0.8 3種	3
41		PS-0400082-KP	SPRING PIN	スプリングピン	3
42		105-23702	WASHER	天秤クランクワッシャー	3
43	☆	400-86365	SPRING_HOOK_BRACKET	ばね掛け取付板	3
44		SM-4040655-SP	SCREW M4 L=6	なべ小ねじ M 4 L = 6	6
45		NS-6110310-SP	NUT 11/64-40	六角ナット 11/64-40	6
46		262-26506	SPRING_HOOK	補助カム戻しばね掛け	3
47		138-88201	SPRING	釜土台糸切りばね	3
48	☆	400-89786	BOTTOM_STOPPER_BASE_A	ストッパー土台 (下) A	1
49	☆	400-89787	BOTTOM_STOPPER_BASE_B	ストッパー土台 (下) B	1
50	☆	400-89792	SPACER_B	スペーサ B	2
51		SM-6086002-TP	SCREW	六角穴ボルト	4
52		WP-0850002-SP	WASHER 8.5X18X1.6	平座金 8.5 X 18 X 1.6	8
53		WS-0820002-KN	SPRING WASHER M8	ばね座金 M 8	4
54		NM-6080003-SC	NUT M8	六角ナット M 8 3種	8
55		SK-3582501-SE	WOOD SCREW D=5.8 L=25	木ねじ D=5.8 L=25	4
56	☆	400-89791	GUIDE_PIN	ガイドピン	1
57		CS-1000881-TP	THRUST COLLAR	スラスト受 D=10 W=8	3
58		SM-8050412-TP	SCREW M5 L=4	止めねじ M 5 L = 4	6
59		WP-1022016-SH	WASHER	平座金	5
60		SM-6050802-TP	SCREW M5X0.8 L=8	六角穴ボルト M 5 X 0.7 L = 8	2
61	☆	400-91075	RELEASE_LEVER	解除レバー	1
62		400-11205	STUD	スタッド	1
63		NM-6040001-SC	NUT M4	六角ナット M 4	1
64		WP-0431005-SP	PLAIN WASHER 4.3X12X1	平座金	1
65		SD-0601406-TP	SHOULDER SCREW D=6 H=14	段ねじ D=6 H=14	1
66		WP-0431005-SP	PLAIN WASHER 4.3X12X1	平座金	1
67		GAW-01502000	OILLESS SHAFT HOLDER	含油輪受	1
68	☆	400-91076	LOCK_SPRING	固定ばね	1
69		SL-6040692-TN	BOLT	座金付き六角穴ボルト	2
70	☆	400-89781	LIFTER_BRACKET_B	リフターブラケット B	1
71		B1628-191-B00	BODY CAP_B	胴部体当て板 B	4
72		400-16705	OIL_TANK_STUD_A	オイルタンクスタッド A	2
73		WP-0641601-SC	WASHER	平座金みがき丸 M 6	2
74		NM-6060003-SC	NUT M6	六角ナット M 6	2
75		SL-6061692-TN	BOLT	座金付き六角穴ボルト	2
76		MAT-01703000	SPACER	メス台スペーサ	1
77		WP-0531001-SC	WASHER	平座金みがき丸 M 5	1
78		NM-6050003-SC	NUT M5X0.8	六角ナット M 5 X 0.8 3種	1
79		SL-6053092-TN	SCREW	座金付き六角穴ボルト	1
80		CS-0800881-TP	THRUST COLLAR	スラスト受 D=8 W=8	2
81		SM-8050412-TP	SCREW M5 L=4	止めねじ M 5 L = 4	4
82		100-77402	NEEDLE BAR FRAME SHAFT	針棒揺動軸	1
83		B1411-372-C00	WASHER	クランクピン座金 C	2
84	☆	400-89783	GAS_SPRING	ガススプリング	1
85	☆	400-89782	LIFTER_BRACKET_C	リフターブラケット C	1
86	☆	400-89784	SHOULDER_SCREW	段ねじ	1
87		B1223-771-000	NEEDLE CRANK WASHER	針棒クランクワッシャー	2
88		NM-6060001-SC	NUT M6	六角ナット M 6 1種	2
89		WS-0610002-KP	SPRING WASHER	ばね座金	1
90		SM-6061202-TN	BOLT	六角穴ボルト	2
91		400-51536	CUSHION	クッション	2
92		SM-6086002-TP	SCREW	六角穴ボルト	4
93		WS-0820002-KN	SPRING WASHER M8	ばね座金 M 8	4
94		WP-0850002-SP	WASHER 8.5X18X1.6	平座金 8.5 X 18 X 1.6	8
95		NM-6080003-SC	NUT M8	六角ナット M 8 3種	8
96	☆	400-89785	TOP_STOPPER_BASE	ストッパー土台 (上)	1
97	☆	400-91083	SPACER_A	スペーサ A	1
98		SM-6061202-TN	BOLT	六角穴ボルト	2
99	☆	400-91362	STOPPER_PLATE_ASM	ストッパー板組	1
100		WP-0522016-SH	WASHER	平座金 5.2 X 15 X 2	2
		NOTE(注記)	#01...FOR JE #02...FOR K	JE 用 K 用	

18. PNEUMATIC COMPONENTS

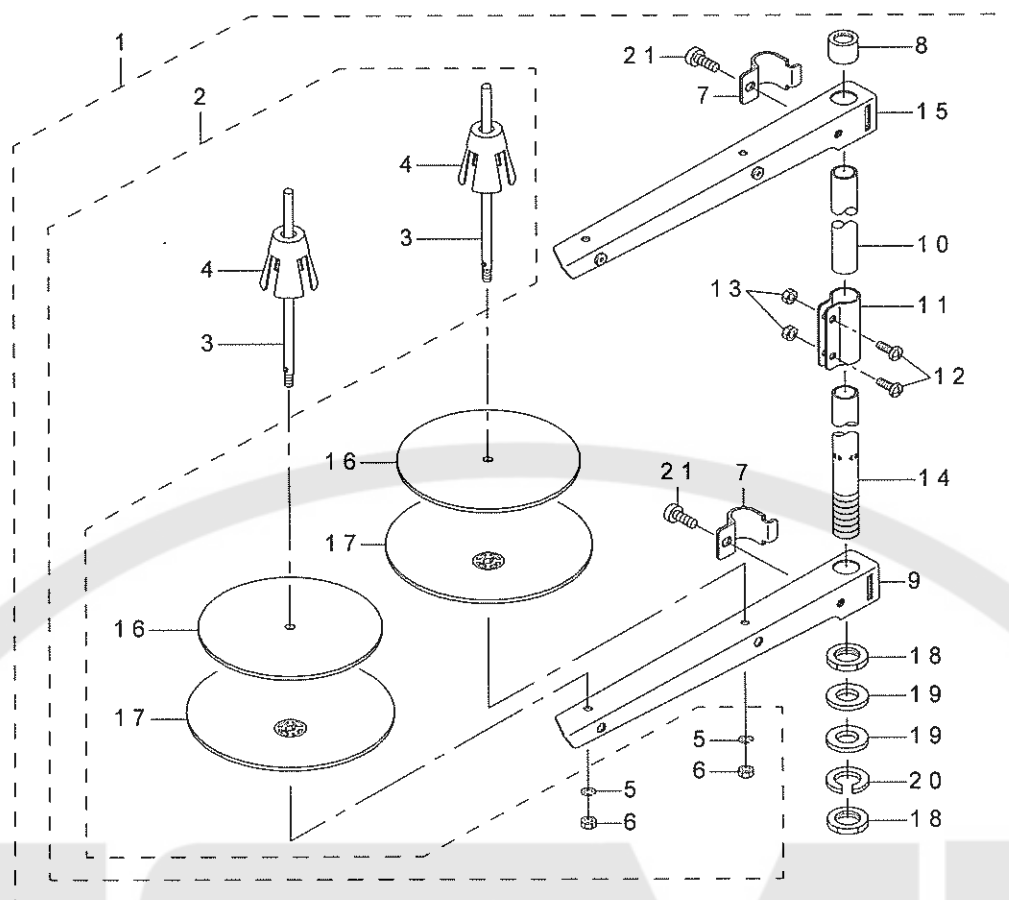
エア関係



REF.NO	NOTE	PART NO	DESCRIPTION	品名	Qty
1	#01	400-32232	SOLENOID_VALVE_A_ASM	電磁弁 A 組	1
2		PF-0705010-00	PRESSURE DECREASING VALVE	ミニチュア減圧弁	(1)
3		PJ-3010405-05	HALF UNION	ハーフユニオン	(1)
4		PV-1502091-00	SOLENOID VALVE	電磁弁	(1)
5		PV-9150050-00	SOLENOID VALVE INSTALLING BASE	電磁弁取付けベース	(1)
6	#02	400-32233	SOLENOID_VALVE_B_ASM	電磁弁 B 組	1
7		PF-0705010-00	PRESSURE DECREASING VALVE	ミニチュア減圧弁	(2)
8		PJ-3010405-05	HALF UNION	ハーフユニオン	(2)
9		PV-1502090-00	5 PORT SOLENOID VALVE	5ポート電磁弁	(1)
10		PV-1502091-00	SOLENOID VALVE	電磁弁	(2)
11		PV-9150050-00	SOLENOID VALVE INSTALLING BASE	電磁弁取付けベース	(1)
12		BT-0600401-EB	TUBE	チューブ	0.75
13		PJ-3010600-03	REDUCER	レデューサ	1
14		SL-4040891-SC	SCREW M4 L=8	座金付きなべ小ねじ M4 L=8	2
15		400-30950	SOLENOID_VALVE_FITTING_BASE	電磁弁取付け板	1
16		SK-3452500-SC	WOOD SCREW D=4.5 L=25	丸木ねじ D=4.5 L=25	2
17		400-30951	FILTER_REGULATOR_ASM.	フィルタレギュレータ組	1
18		PF-0552040-B0	FILTER REGULATOR	フィルタレギュレータ	(1)
19		GB124-270-000	AIR PRESSURE SWITCH	圧力スイッチ	(1)
20		PJ-3050652-02	TEE	筒口ティール	(1)
21		E2678-453-000	CONNECTOR MARKER J78	コネクタマーカ J78	(1)
22		PV-0152110-00	HAND VALVE	ハンドバルブ	(1)
23		PJ-0252000-03	PLUG	プラグ	(1)
24		HK-0346100-40	HOUSING	ハウジング	(1)
25		HK-0346400-00	PIN CONTACT	ピン ターミナル	(3)
26		EA-9500B01-00	CABLE BAND	束線バンド	(5)
27		PX-9500090-00	PLUG	プラグ	(1)
28	#03	PX-0500030-00	SILENCER	サイレンサ	1
29		400-23662	FILTER INSTALLING PLATE	フィルタ取付け板	1
30		SL-4051091-SC	SCREW M5X0.8 L=10	なべ小ねじセムス M5 X 0.8 L=10	2
31		SL-9082093-SE	SCREW	座金付き六角穴ボルト	1
32		WP-0871602-SE	WASHER 8.7X18X1.6	平座金 8.7 X 18 X 1.6	1
33		NM-6080721-SE	NUT M8	六角ナット M8	1
34		PV-1352070-00	3-PORT ELECTROMAGNETIC VALVE	3ポート電磁弁	1
35		PJ-3040652-01	ELBOW UNION 6XPT1/4	エルボユニオン	2
36	☆	400-89795	SOLENOID_VALVE_FITTING_BASE	電磁弁取付け台	1
37		SK-3452500-SC	WOOD SCREW D=4.5 L=25	丸木ねじ D=4.5 L=25	2
38		SL-4032591-SC	SCREW M3X25	なべ小ねじセムス M3 X 0.5 L=25	2
		NOTE(注記)	#01...FOR AMS-221ENHS #02...FOR AMS-221ENHL,ENSL #03...FOR JE	AMS-221 ENHS 用 AMS-221 ENHL, ENSL 用 JE 用	

19. THREAD STAND COMPONENTS

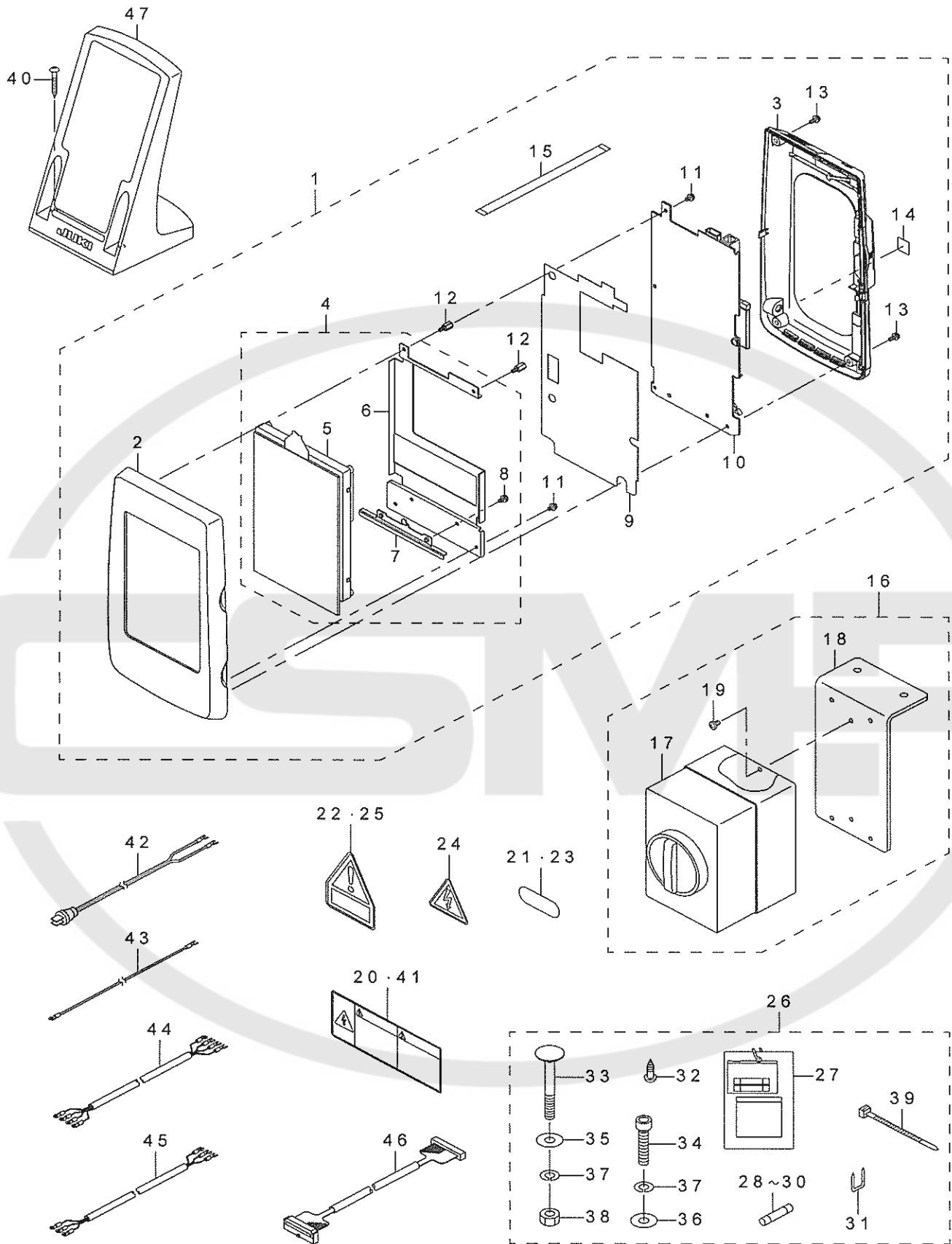
糸立て装置関係



REF.NO	NOTE	PART NO	DESCRIPTION	品名	Qty
1		229-30358	THREAD STAND ASM.	糸立て装置 (組)	1
2		400-62684	SPOOL PIN ASM.	糸巻受棒 (組)	(1)
3		229-31000	SPOOL PIN	糸巻き受け棒	(2)
4		229-31109	SPOOL RETAINER	糸巻き振れ止め	(2)
5		WS-0510002-KN	SPRING WASHER	ばね座金 5.1 X 9.2 X 1.3	(2)
6		NM-6050001-SE	NUT M5	六角ナット M5	(2)
7		229-30705	THREAD GUIDE ARM JOINT	糸立棒締め金具	(2)
8		229-31406	SPOOL REST ROD RUBBER CAP	糸立棒保護ゴム	(1)
9		229-30507	SPOOL REST ARM	糸立腕	(1)
10		229-30408	SPOOL REST ROD, UPPER	糸立棒 (上)	(1)
11		229-31307	SPOOL REST ROD JOINT	糸立棒継手	(1)
12		SM-4051405-SE	SCREW M5 L=14	なべ小ねじ M5 L=14	(2)
13		NM-6050001-SE	NUT M5	六角ナット M5	(2)
14		229-30309	SPOOL REST ROD, LOWER	糸立棒 (下)	(1)
15		229-30556	THREAD STANDING ARM ASM.	糸立腕 (組)	(1)
16		229-30903	SPOOL REST CUSHION	糸巻き受け皿クッション	(2)
17		229-30804	SPOOL REST	糸巻き受け皿	(2)
18		NM-6160511-SE	NUT M16X1.5	六角ナット M16 X 1.5 1種	(2)
19		WP-1612616-SE	WASHER 16X30X2.6	平座金	(2)
20		WS-1643202-KR	SPRING WASHER	ばね座金 16.4 X 26.6 X 3.2	(1)
21		SM-6061610-SC	SCREW M6 L=16	平小ねじ M6 L=16	(2)

20. OPERATION PANEL COMPONENTS

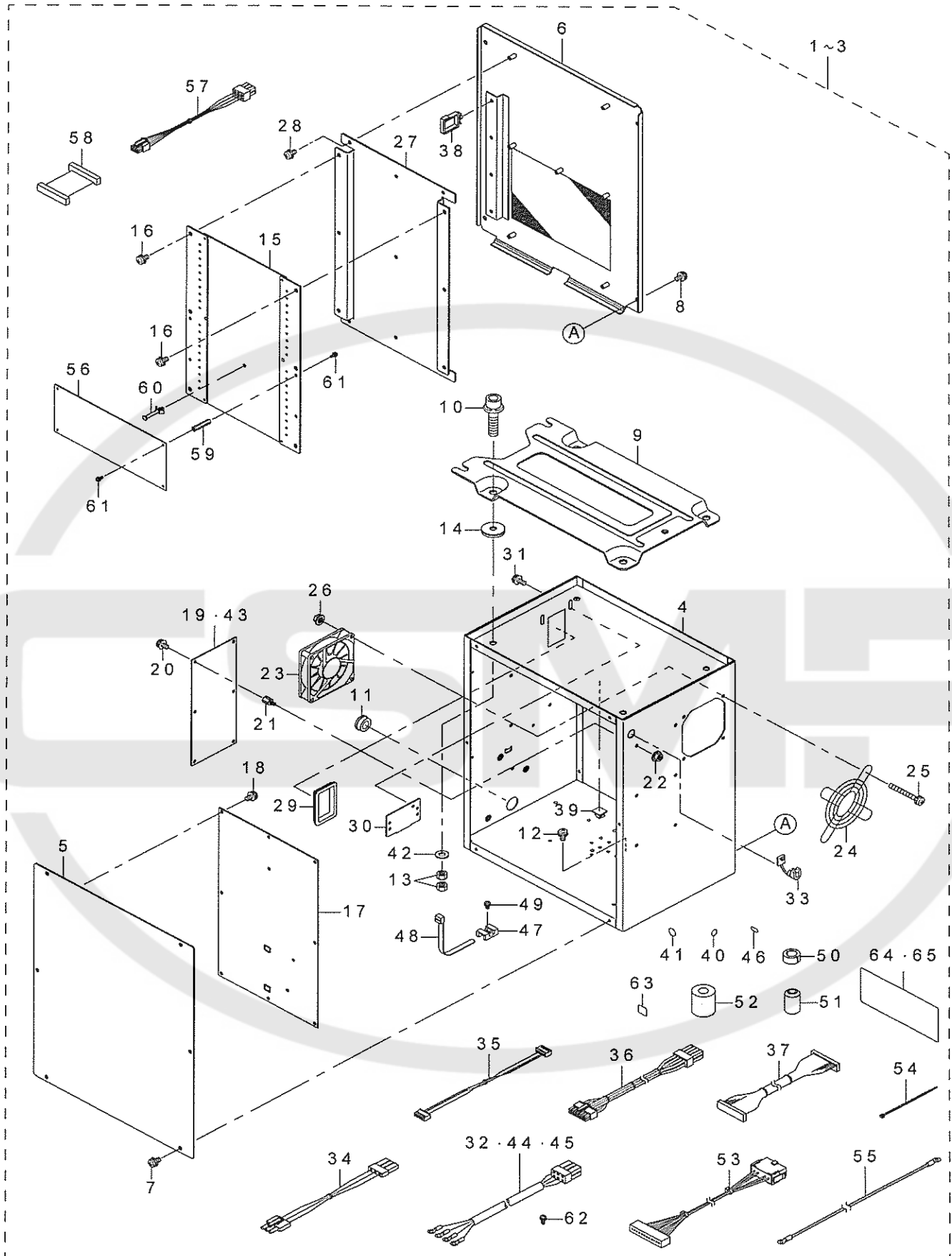
操作パネル関係



REF.NO	NOTE	PART NO	DESCRIPTION	品名	Qty
1		400-86485	IP-420F PANEL ASSY	1 P - 4 2 0 F パネル組	1
2		400-78163	FRONT_CASE	前面ケース	(1)
3		400-80799	REAR_CASE_ASSY	リアパネル組	(1)
4		400-80800	LCD_ASSY	LCD組	(1)
5		400-86541	LCD TOUCH PANEL ASSY	LCD タッチパネル組	(1)
6		400-83668	LCD_BRACKET	LCD ブラケット	(1)
7		400-83666	LCD_STAY	LCD 支え板	(1)
8		SL-4030681-SC	SCREW M3 L=6	座金付きなべ小ねじ M3 L=6	(2)
9		400-78168	INSULATION_SHEET	絶縁シート	(1)
10		400-83960	PANEL PCB ASSY	パネル基板組	(1)
11		SL-4030681-SC	SCREW M3 L=6	座金付きなべ小ねじ M3 L=6	(3)
12		HX-0035400-0B	PCB SUPPORT L=8MM	スペーサー	(2)
13		SL-4030881-SC	SCREW M3X8	なべ小ねじセムス M3 X 0.5 L=8	(4)
14		CM-6001001-01	WEEE MARK LABEL S	WEEE マーク ラベル S	(1)
15		HW-0021802-00	FLAT CABLE	フラットケーブル	(1)
16		400-81602	POWER SWITCH ASM	電源スイッチ組	1
17		HA-0058200-00	SWITCH	スイッチ	(1)
18		400-81603	SWITCH INSTALLATION BOARD	スイッチ取付け板	(1)
19		SL-4041091-SE	SCREW M4 L=10	座金付きねじ	(2)
20	#01	CM-3001004-01	LABEL 3 (LARGE)	電源危険ラベル3 (大)	1
21	#01	BME-01100000	VOLTAGE INDICATION SEAL	電圧表示シール 単相100V	1
22	#02	CM-3004007-01	VOLTAGE CAUTION LABEL	電圧注意シール	1
23	#02	BME-03200000	VOLTAGE INDICATION SEAL	電圧表示シール 三相200V	1
24	#03	CM-3001000-03	VOLTAGE WARNING LABEL(25)	危険電圧警告シール (25)	1
25	#03	CM-3004006-01	VOLTAGE CAUTION LABEL	電圧注意シール	1
26		400-85316	OPTION A ASSY	オプション A 組	1
27		M3004-511-00A	VOLTAGE INDICATION CARD,A	電圧表示札 A	(1)
28		HF-0013031-5S	FUSE 3.15A 250V REF. NO.112	ヒューズ (3.15A)	(1)
29		HF-0030002-00	FUSE 2A (220/240V)	即断ヒューズ	(1)
30		HF-0013050-P0	FUSE 5A	ヒューズ 5A	(1)
31		MA-0115320-00	STAPLE	ステッフル	(5)
32		SK-3512001-SE	WOOD SCREW D=5.1 L=20	丸木ねじ D=5.1 L=20	(2)
33		MTS-HJ100003	BOLT	モータ取付けボルト	(2)
34		SM-6084002-TN	SCREW M8 L=40	六角穴ボルト M8 L=40	(1)
35		WP-0852086-SC	WASHER M8	平座金	(2)
36		WP-0841601-SC	WASHER 8.4X17.4X1.6	平座金みがき丸 M8	(1)
37		WS-0820002-KR	SPRING WASHER, M8	ばね座金 8.2 X 15.4 X 2	(3)
38		NM-6080002-SC	NUT M8	六角ナット M8 2種	(2)
39		HX-0006500-0A	CABLE CLIP	束線バンド	(2)
40		SK-3413201-SE	WOOD SCREW D=4.1 L=32	丸木ねじ D=4.1 L=32	2
41	#02	CM-3001004-01	LABEL 3 (LARGE)	電源危険ラベル3 (大)	1
42	#01	400-86468	POWER CABLE 1P PLUG ASSY	電源コード1Pプラグ組	1
43	#01	M9034-580-0A0	GROUND CORD ASM.	100V用アースコード組	1
44	#02	400-86469	POWER CABLE 3P ASSY	電源コード3P組	1
45	#03	400-86470	POWER CABLE 1P ASSY	電源コード1P組	1
46		400-65566	PANEL CABLE D ASM	パネルケーブルD組	1
47		400-35024	OPERATION_BOX_FIXED_PLATE(B)ASM	操作箱取付け板(B)組	1
		NOTE(注記)	#01....FOR USE IN JAPAN(1-PHASE)	日本(単相)用	
			#02....FOR USE IN JAPAN,JA	日本、JA用	
			#03....FOR JE,GENERAL EXPORT	JE、一般輸出入	

21. CONTROL BOX COMPONENTS

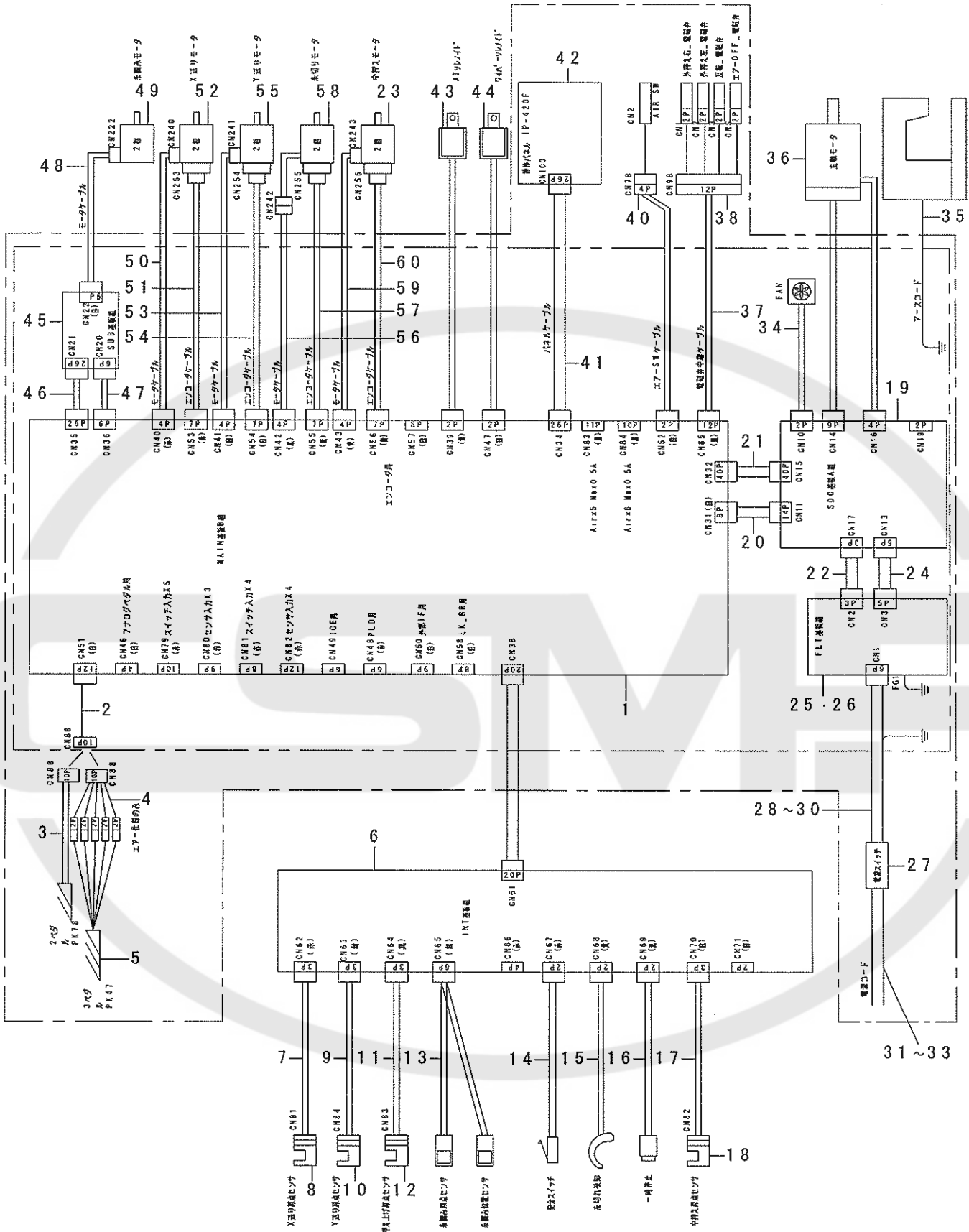
電装ボックス関係



REF.NO	NOTE	PART NO	DESCRIPTION	品名	Qty
1	#01	400-81621	MC-588 BOX A	MC-588 BOX A	1
2	#02	400-81622	MC-588 BOX B	MC-588 BOX B	1
3	#03	400-81623	MC-588 BOX C	MC-588 BOX C	1
4		400-55355	CONTROL BOX	電装ボックス	(1)
5		400-94018	CONTROL BOX FRONT COVER	電装ボックス前蓋	(1)
6		400-94019	CONTROL BOX REAR COVER	電装ボックス後蓋	(1)
7		SL-4040891-SC	SCREW M4 L=8	座金付きなべ小ねじ M4 L=8	(6)
8		SL-4040891-SC	SCREW M4 L=8	座金付きなべ小ねじ M4 L=8	(4)
9		M3801-476-000	TRANSMISSION BOX FITTING PLATE	電装ボックス取付け板	(1)
10		SL-6083092-TN	SCREW	座金付き六角穴ボルト	(4)
11		HX-0032600-0K	GROMMET	束線パーツ	(1)
12		SL-4040891-SC	SCREW M4 L=8	座金付きなべ小ねじ M4 L=8	(4)
13		NM-6080001-SC	NUT M8X1.25	六角ナット M8 1種	(8)
14		M4206-461-000	WASHER	ゴム付き座金	(4)
15		400-81590	MAIN PCB B ASSY	MAIN基板B組	(1)
16		SL-4040881-SC	SCREW M4 L=8	座金付きなべ小ねじ M4 L=8	(6)
17		400-82758	SDC PCB A ASSY	SDC基板A組	(1)
18		SL-4040881-SC	SCREW M4 L=8	座金付きなべ小ねじ M4 L=8	(10)
19	#01	400-00056	FLT-T PCB A ASSY	FLT-T基板組	(1)
20		SL-4040881-SC	SCREW M4 L=8	座金付きなべ小ねじ M4 L=8	(6)
21		HX-0033900-00	STUD	基板パーツ	(6)
22		NM-3040520-SC	NUT M4	フランジ付きナット M4	(6)
23		400-05401	FAN MOTOR ASS'Y	ファンモータ組	(1)
24		KM-0000004-80	FAN MOTOR	フィンガーガード	(1)
25		SL-4043591-SC	SCREW	座金付きなべ小ねじ	(4)
26		NM-3040520-SC	NUT M4	フランジ付きナット M4	(4)
27		400-05706	MAIN PCB HOLDER PLATE	MAIN基板止め板	(1)
28		SL-4040881-SC	SCREW M4 L=8	座金付きなべ小ねじ M4 L=8	(5)
29		HX-0040700-00	BUSH	ブッシュ	(1)
30		178-45009	CORD FITTING PLATE	コード止め板	(1)
31		SL-4041091-SC	SCREW M4 L=10	なべ小ねじセムス M4 X 0.7 L=10	(2)
32	#01	400-86465	POWER CORD 3P ASSY	電装電源コード3P組	(1)
33		HX-0041000-0A	STRAIN RELIEF BUSHING	ストレーンリリーフブッシング	(1)
34		400-05393	FLT-SDC CORD P ASS'Y	FLT-SDCコードP組	(1)
35		400-05394	FLT-SDC CORD S ASS'Y	FLT-SDCコードS組	(1)
36		400-05726	SDC-MAIN CORD P ASS'Y	SDC-MAINコードP組	(1)
37		400-05727	SDC-MAIN CORD S ASS'Y	SDC-MAINコードS組	(1)
38		HX-0051100-00	WIRE SADDLE	ワイヤサドル	(3)
39		E9607-603-000	STICKER (SMALL)	ステッカー (小)	(1)
40		E9567-319-000	EARTH MARK	アースマーク	(1)
41		400-03458	MASK SEAL	マスクシール	(15)
42		WP-0841601-SC	WASHER 8.4X17.4X1.6	平座金みがき丸 M8	(4)
43	#02	400-00046	FLT-S PCB A ASSY	FLT-S基板A組	(1)
44	#03	400-86466	POWER CORD JE ASSY	電装電源コードJE組	(1)
45	#04	400-86467	POWER CORD 1P ASSY	電装電源コード1P組	(1)
46	#03	CM-2001000-01	PE MARK LABEL	PEマークシール	(1)
47		KX-0000002-10	SADDLE TYPE TIE MOUNT	タイマウント	(1)
48		KX-0000002-30	RELEASABLE CABLE TIE	束線バンド	(1)
49		SL-4040881-SC	SCREW M4 L=8	座金付きなべ小ねじ M4 L=8	(1)
50	#03	HN-0024600-00	CORES	フェライトクランプ	(1)
51	#03	HN-0028400-00	CORES	フェライトコア	(1)
52		HN-0014900-00	CLAMP FILTER(L)	クランプフィルタ	(1)
53		400-73659	SW RELAY CORD ASM	SW中継コード組	(1)
54		EA-9500B01-00	CABLE BAND	束線バンド	(1)
55		M9029-580-0A0	FDD EARTH CORD ASM.	FDDアース線組	(1)
56		400-81580	SUB PCB ASSY	SUB基板組	(1)
57		400-62367	SUB-MAIN CORD P ASSY	SUB-MAINコードP組	(1)
58		400-62368	SUB-MAIN CORD S ASSY	SUB-MAINコードS組	(1)
59		HX-0041800-0E	SPACER	スペーサ	(4)
60		HX-0014700-0J	SPACER	基板スペーサ	(1)
61		SL-4030881-SC	SCREW M3X8	なべ小ねじセムス M3 X 0.5 L=8	(8)
62	#03	SL-4041081-SC	SCREW M4 L=10	なべ小ねじセムス M4 L=10	(1)
63	#03	CM-6001001-01	WEEE MARK LABEL S	WEEEマークラベル S	(1)
64	#05	400-51640	ELECTRICAL_RATING_LABEL_UNIVERSAL	定格銘板ユニバーサル	(1)
65	#03	400-57278	ELECTRICAL_RATING_LABEL_CE_UNIVERSAL	定格銘板CEユニバーサル	(1)
		NOTE(注記)	#01....FOR MC-588 BOX A #02....FOR MC-588 BOX B,C #03....FOR MC-588 BOX B #04....FOR MC-588 BOX C #05....FOR MC-588 BOX A,C	MC-588 BOX A用 MC-588 BOX B,C用 MC-588 BOX B用 MC-588 BOX C用 MC-588 BOX A,C用	

22. WIRING DIAGRAM

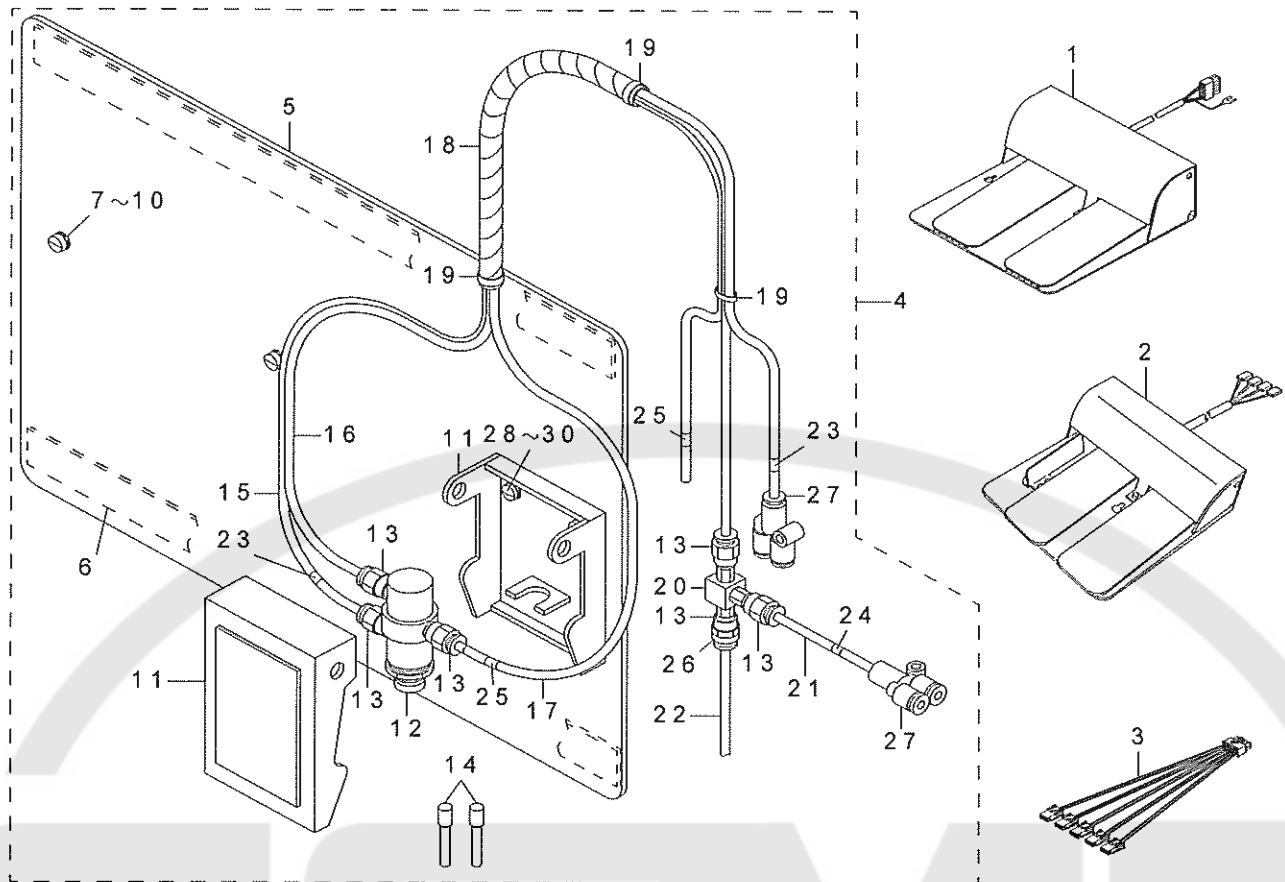
電装配線図



REF.NO	NOTE	PART NO	DESCRIPTION	品名	Qty
1		400-81590	MAIN PCB B ASSY	MA I N 基板 B 組	1
2		400-73659	SW RELAY CORD ASM	SW 中継コード組	1
3		400-33831	PK78 PEDAL SWITCH ASM	P K 7 8 ペダルスイッチ組	1
4		400-33875	PK47 RELAY CABLE ASM	P K 4 7 中継ケーブル組	1
5		GPK-470010AB	3-PEDAL ASM.	3連ペダル組	1
6		400-40230	INT PCB ASM	I N T 基板組	1
7		400-40222	X SENSOR CABLE ASM	X センサケーブル組	1
8		HD-0005700-0A	PHOTO SENSOR	フォトセンサー	1
9		400-40223	Y SENSOR CABLE ASM	Y センサケーブル組	1
10		HD-0005700-0A	PHOTO SENSOR	フォトセンサー	1
11		400-40238	PF_SENSOR_CABLE_ASM	糸切り原点センサケーブル組	1
12		HD-0005700-0A	PHOTO SENSOR	フォトセンサー	1
13		400-40224	TH SENSOR ASM	糸巻きセンサ組	1
14		400-29633	SAFETY SW CORD ASM	安全スイッチコード組	1
15		400-40225	THB SENSOR CABLE ASM	糸切れセンサケーブル組	1
16		400-40242	STOP SW ASM	一時停止スイッチ組	1
17		400-40240	IP SENSOR CABLE ASM	I P センサケーブル組	1
18		HD-0005700-0A	PHOTO SENSOR	フォトセンサー	1
19		400-82758	SDC PCB A ASSY	SDC 基板 A 組	1
20		400-05726	SDC-MAIN CORD P ASSY	SDC - MA I N コード P 組	1
21		400-05727	SDC-MAIN CORD S ASSY	SDC - MA I N コード S 組	1
22		400-05393	FLT-SDC CORD P ASSY	F L T - SDC コード P 組	1
23		400-85032	STEPPING MOTOR	ステッピングモータ	1
24		400-05394	FLT-SDC CORD S ASSY	F L T - SDC コード S 組	1
25	#02	400-00056	FLT-T PCB A ASSY	F L T - T 基板 A 組	1
26	#03	400-00046	FLT-S PCB A ASSY	F L T - S 基板 A 組	1
27		400-81602	POWER SWITCH ASM	電源スイッチ組	1
28	#04	400-86465	POWER CORD 3P ASSY	電装電源コード 3 P 組	1
29	#01	400-86466	POWER CORD JE ASSY	電装電源コード J E 組	1
30	#03	400-86467	POWER CORD 1P ASSY	電装電源コード 1 P 組	1
31	#05	400-86468	POWER CABLE 1P PLUG ASSY	電源コード 1 P プラグ組	1
32	#06	400-86469	POWER CABLE 3P ASSY	電源コード 3 P 組	1
33	#07	400-86470	POWER CABLE 1P ASSY	電源コード 1 P 組	1
34		400-05401	FAN MOTOR ASSY	ファンモーター組	1
35		400-05712	EARTH CODE ASM	アースコード組	1
36		400-52937	550W_SERVO_MOTOR	550 W サーボモータ	1
37		400-81601	AIR RELAY CABLE ASM	エア-中継ケーブル組	1
38		400-48529	VALVE RERAY COAD ASM	電磁弁中継コード組	1
39		400-93109	AIR SW CABLE ASM	エアスイッチケーブル組	1
40		400-30951	FILTER_REGULATOR_ASM.	フィルターレギュレータ組	1
41		400-85566	PANEL CABLE D ASM	パネルケーブル D 組	1
42		400-86485	IP-420F PANEL ASSY	I P - 4 2 0 F パネル組	1
43		400-73660	AT SOLENOID	A T ソレノイド	1
44		400-86363	WIPER_ASM	ワイパー組	1
45		400-81580	SUB PCB ASSY	SUB 基板組	1
46		400-62368	SUB-MAIN CORD S ASSY	SUB - MA I N コード S 組	1
47		400-62367	SUB-MAIN CORD P ASSY	SUB - MA I N コード P 組	1
48		400-83869	TH MOTOR CABLE ASM	糸巻きモータケ-ブル組	1
49		400-85033	STEPPING MOTOR	ステッピングモータ	1
50		400-83865	X MOTOR CABLE ASM	X モータケ-ブル組	1
51		400-83870	X ENCODER CABLE ASM	X エンコーダケ-ブル組	1
52		400-71945	STEPPING MOTOR	ステッピングモータ	1
53		400-83866	Y MOTOR CABLE ASM	Y モータケ-ブル組	1
54		400-83871	Y ENCODER CABLE ASM	Y エンコーダケ-ブル組	1
55		400-71945	STEPPING MOTOR	ステッピングモータ	1
56		400-83867	TT MOTOR CABLE ASM	糸切りモータケ-ブル組	1
57		400-83872	TT ENCODER CABLE ASM	糸切りエンコーダケ-ブル組	1
58		400-71944	STEPPING MOTOR	ステッピングモータ	1
59		400-83868	IP MOTOR CABLE ASM	中押えモータケ-ブル組	1
60		400-83873	IP ENCODER CABLE ASM	中押えエンコーダケ-ブル組	1
	NOTE(注記)		#01....FOR JE #02....FOR 3-PHASE/1-PHASE #03....FOR 1-PHASE #04....FOR 3-PHASE #05....FOR 1-PHASE(100V) #06....FOR 3-PHASE(200~220V) #07....FOR JE(1-PHASE).ENERAL EXPORT	J E 用 三相 / 単相用 単相用 三相用 単相用 (100 V) 三相用 (200~220 V) J E (単相), 一般輸出用	

23. PEDAL COMPONENTS

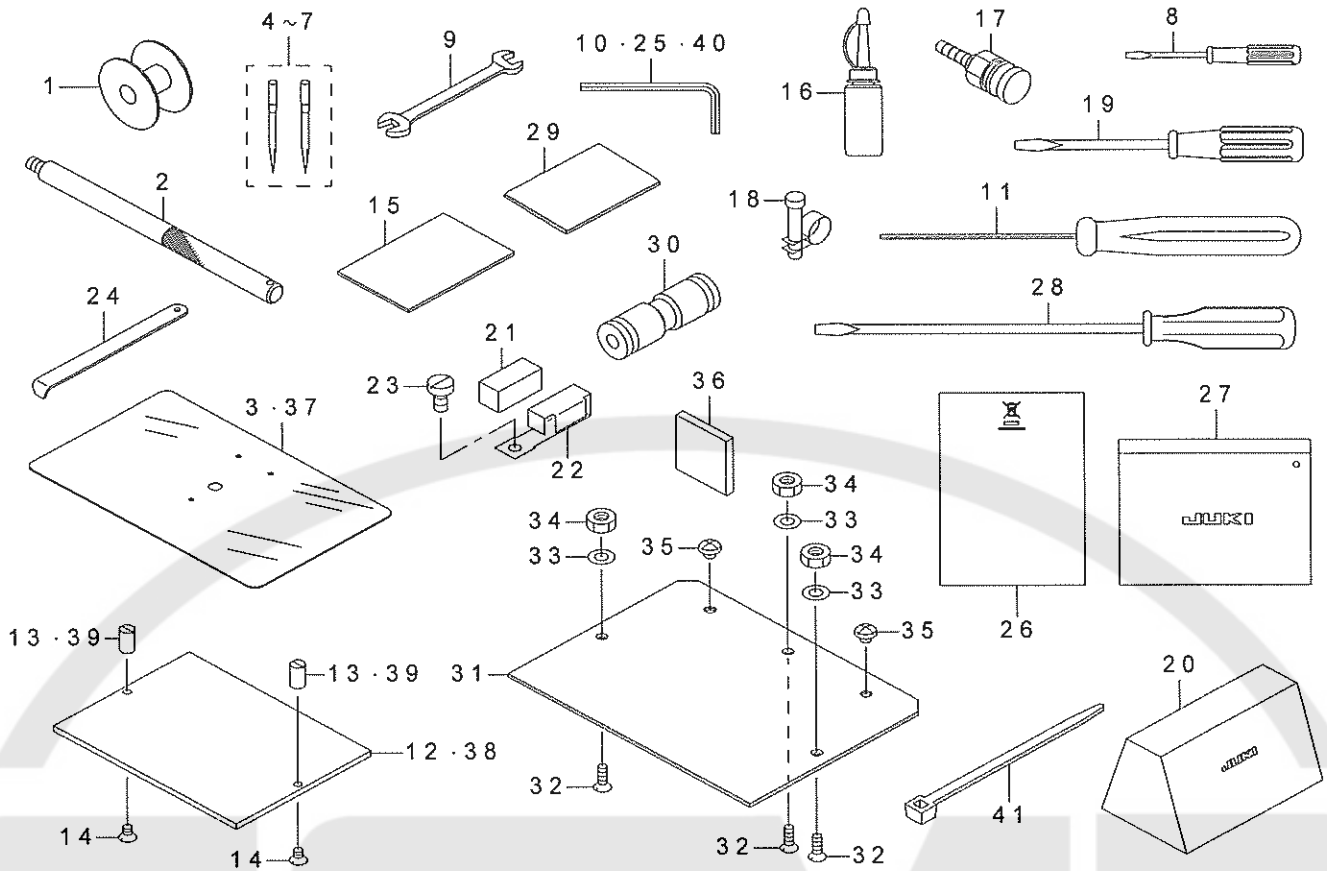
ペダル関係



REF.NO	NOTE	PART NO	DESCRIPTION	品名	Qty
1	#01	400-33831	PK78 PEDAL SWITCH ASM.	PK 78ペダルスイッチ組	1
2	#02	GPK-470010AB	3-PEDAL ASM.	3連ペダル組	1
3	#02	400-33875	PK47 RELAY CABLE ASM.	PK 47中継ケーブル組	1
4	#01	400-42352	MECHANICAL VALVE UNIT	メカニカルバルブユニット	1
5		D8001-D15-A0Y	PEDAL BASE	ペダルベース	(1)
6		D8002-D15-A0Y	PEDAL CUSHION	ペダルクッション	(2)
7		SS-6111210-SP	SCREW 11/64-40 L=12	平ねじ 11/64-40 L=12	(2)
8		WP-0450801-SD	WASHER 4.5X10X0.8	平座金 4.5 X 10 X 0.8	(2)
9		WS-0451040-KP	SPRING WASHER 4.5X8.5X1	ばね座金 4.5 X 8.5 X 1	(2)
10		WP-0553216-SD	WASHER	平座金	(2)
11		PX-0200020-00	ACTUATOR	アクチュエーター	(1)
12		PV-0105020-00	AIR VALVE	エアバルブ	(1)
13		PJ-3010405-01	HALF UNION M5 D=4	ワンタッチ継手 M5 D=4	(6)
14		PX-5000140-00	PLUG	止め栓	(2)
15		BT-0400251-EB	URETHANE HOSE, BLACK	ウレタンホース 黒	(1.9)
16		BT-0400251-EB	URETHANE HOSE, BLACK	ウレタンホース 黒	(1.8)
17		BT-0400251-EB	URETHANE HOSE, BLACK	ウレタンホース 黒	(1.9)
18		HX-0031400-0A	SPIRAL TUBE	スパイラル チューブ	(0.6)
19		EA-9500801-00	CABLE BAND	束線バンド	(3)
20		GEP-01013000	VALVE	エキゾスト バルブ	(1)
21		BT-0400251-EB	URETHANE HOSE, BLACK	ウレタンホース 黒	(0.1)
22		BT-0400251-EB	URETHANE HOSE, BLACK	ウレタンホース 黒	(0.1)
23		180-35204	WIRE MARK (3)	ワイヤーマーク (3)	(2)
24		180-35303	WIRE MARK (4)	ワイヤーマーク (4)	(1)
25		180-35600	WIRE MARK (7)	ワイヤーマーク (7)	(2)
26		180-35709	WIRE MARK (8)	ワイヤーマーク (8)	(1)
27		PJ-3080400-02	QUICK COUPLING	ワンタッチ継手	(2)
28		WP-0450801-SD	WASHER 4.5X10X0.8	平座金 4.5 X 10 X 0.8	(2)
29		WS-0451040-KP	SPRING WASHER 4.5X8.5X1	ばね座金 4.5 X 8.5 X 1	(2)
30		SS-7111210-TP	SCREW	丸平ねじ	(2)
		NOTE(注記)	#01...FOR AMS-221ENHS, AMS-221EN-3020 #02...FOR AMS-221ENHL,ENSL	AMS-221ENHS, AMS-221EN-3020用 AMS-221ENHL,ENSL用	

24. ACCESSORIE PART COMPONENTS

付属品関係



REF.NO	NOTE	PART NO	DESCRIPTION	品名	Qty
1		B1806-210-D00	BOBBIN	ボビン	1
2		400-44920	HEAD GRIP	頭部グリップ	1
3	#08	B1170-221-D00	NEEDLE PLATE COVER SHEET	針板補助カバーシート	1
4	★	#01	MDP-500B1402	NEEDLE DPX5#14-2	1
5	★	#02	MDP-170B1802	NEEDLE DPX17#18-2	1
6	★	#03	MC-2005010-02	NEEDLE 134#100-2	1
7	★	#04	MC-3720011-02	NEEDLE SY3355 #110-2	1
8		229-33204	SCREW DRIVER, SMALL	ドライバー (小)	1
9		B9113-012-000	WRENCH (9X10)	両口スパナ (小)	1
10		B9140-372-000	HEXAGONAL WRENCH, SMALL	六角棒スパナ (小)	1
11		400-32763	HEXAGONAL DRIVER(1.5)	六角ドライバー (1.5)	1
12	#05	400-35093	PLASTIC_BLANK_2516	プラスチックブランク (2516)	1
13	#06	400-35092	INSTALLING_PIN	取付けピン	2
14	#10	SM-1040650-TP	SCREW	皿ねじ M4 L=6	2
15		B2564-223-C00	SPONGE	布押え外枠スポンジ	1
16		B9121-220-0A0	OILER (CONTAINING NO.2 OIL)	油差し NO. 2	1
17		PJ-3095200-01	SOCKET	ハイカプラソケット	1
18		PB-0000100-00	HOSE BAND	ホースバンド	1
19		229-33105	SCREW DRIVER,MIDDLE	ドライバー (中)	1
20		400-27770	VINYL COVER	頭部ビニールカバー	1
21		B1131-528-000	FELT	糸案内系押え	1
22		101-02200	THREAD GUIDE F	糸案内 F	1
23		SM-6040860-TP	SCREW M4 L=8	平ねじ M4 L=8	1
24		B9101-490-000	DRIVER	ドライバー	1
25		B9141-372-000	HEXAGONAL WRENCH, LARGE	六角棒スパナ (大)	1
26	#05	CM-6001002-01	WEEE INFORMATION SHEET	WEEE インフォメーション シート	1
27		229-32800	ACCESSORIE BAG	付属品バック	1
28		229-33006	SCREW DRIVER,LARGE	ドライバー (大)	1
29		B2591-220-000	RUBBER SHEET	布押え用ゴムシート	1
30	#10	PJ-3030400-02	STRAIGHT UNION	ストレート ユニオン	4
31	#07	400-35095	PLASTIC_BLANK_2516L	プラスチックブランク (2516L)	4
32	#07	SM-1041201-SC	SCREW M4 L=12	皿小ねじ M4 X 0.7 L=12	6
33	#07	WP-0430801-SC	WASHER 4.3X9X0.8	平座金 4.3 X 9 X 0.8	6
34	#07	NM-6040001-SC	NUT M4	六角ナット M4	6
35	#07	SM-4040455-SP	SCREW	なべ小ねじ M4 L=4	4
36		400-50647	CF CARD SET AMS 221E	AMS-221E コンパクトブラッシュ	1
37	#09	400-33185	COVER SEET	針板補助カバーシート	1
38	#09	400-35094	PLASTIC_BLANK_3020	プラスチックブランク (3020)	1
39	#09	400-51836	INSTALLING_PIN	取付けピン	2
40		GCT-02906000	HEXAGONAL SPANNER	六角棒スパナ	1
41		EA-9500B01-00	CABLE BAND	束縛バンド	1
		NOTE (注記)	#01...TYPE S (FOR ST) #02...TYPE H (FOR ST) #03...TYPE S (FOR JE) #04...TYPE H (FOR JE) #05...FOR JE #06...FOR AMS-221ENHS #07...FOR AMS-221ENHL ENSL #08...FOR AMS-221ENHS ENHL ENSL #09...FOR AMS-221EN-3020 #10...FOR AMS-221ENHS AMS-221EN-3020	S 仕様 (ST 用) H 仕様 (ST 用) S 仕様 (JE 用) H 仕様 (JE 用) JE 用 AMS-221ENHS 用 AMS-221ENHL ENSL 用 AMS-221ENHS ENHL ENSL 用 AMS-221EN-3020 用 AMS-221ENHS 用 AMS-221EN-3020 用	

NUMERICAL INDEX OF PARTS
索引

PART NO 品番	PAGE 頁	REF NO	PART NO 品番	PAGE 頁	REF NO	PART NO 品番	PAGE 頁	REF NO	PART NO 品番	PAGE 頁	REF NO
A1230-500-000-A	10	48	B2417-210-000	20	36	CM-6001001-01	4	33	HX-0015000-0C	4	36
BME-01100000	36	21	B2417-280-000	20	38	CM-6001001-01	36	14	HX-0015000-0D	4	37
BME-03200000	36	23	B2418-280-000	20	30	CM-6001001-01	38	63	HX-0015000-0D	14	53
BT-0400251-EB	28	22	B2421-210-AA0	20	29	CM-6001002-01	42	26	HX-0015000-0D	16	32
BT-0400251-EB	28	34	B2423-280-00A	20	43	CQ-2000000-00	16	24	HX-0015000-0D	24	48
BT-0400251-EB	41	15	B2423-280-00B	20	44	CQ-3030000-00	12	3	HX-0015000-0H	4	40
BT-0400251-EB	41	16	B2423-280-00C	20	42	CS-079073A-SH	12	33	HX-0015000-0M	4	42
BT-0400251-EB	41	17	B2423-280-00D	20	41	CS-079073B-SH	28	42	HX-0023300-0B	28	23
BT-0400251-EB	41	21	B2424-210-000	20	46	CS-0800881-TP	14	11	HX-0023300-00	28	24
BT-0400251-EB	41	22	B2426-210-00A	20	26	CS-0800881-TP	14	29	HX-0030700-0E	4	39
BT-0600401-EB	33	12	B2426-210-00B	20	27	CS-0800881-TP	32	80	HX-0031400-0A	41	18
B1111-215-000	6	1	B2426-210-00D	20	28	CS-100081C-SP	26	25	HX-0032600-0K	38	11
B1115-215-000	6	2	B2504-221-D00	26	1	CS-1000881-TP	32	57	HX-0033900-00	6	49
B1116-215-000	6	55	B2505-221-D00	26	2				HX-0033900-00	38	21
B1129-210-000	2	19	B2513-215-000	30	17	D7133-555-B00	4	53	HX-0035400-0B	36	12
B1131-528-000	42	21	B2516-215-000	28	54	D8001-D15-A0Y	41	5	HX-0040700-00	38	29
B1132-223-C00	6	21	B2518-215-A00	28	46	D8002-D15-A0Y	41	6	HX-0041000-0A	38	33
B1132-223-C00	6	69	B2518-215-000	28	44	D8204-555-D00	32	22	HX-0041800-0E	38	59
B1144-210-000	10	45	B2525-223-C00	26	10				HX-0051100-00	38	38
B1155-221-D00	8	6	B2527-215-000	28	45	EA-9500B01-00	4	44			
B1156-221-D00	8	7	B2529-232-000	6	3	EA-9500B01-00	6	44	KM-0000004-80	38	24
B1157-215-000	8	13	B2530-215-000	28	59	EA-9500B01-00	14	51	KX-0000002-10	38	47
B1170-221-D00	42	3	B2534-223-C00	26	12	EA-9500B01-00	16	44	KX-0000002-30	38	48
B1181-221-D00	8	9	B2537-221-D00	26	40	EA-9500B01-00	22	46			
B1182-221-D00	8	10	B2548-215-000	28	58	EA-9500B01-00	24	47	MAT-01703000	32	76
B1183-221-D00	8	11	B2558-220-000	30	4	EA-9500B01-00	33	26	MA-0115320-00	36	31
B1193-221-D00	8	12	B2560-220-000	30	41	EA-9500B01-00	38	54	MC-2005010-00	10	81
B1212-210-D00	10	44	B2564-223-C00	42	15	EA-9500B01-00	41	19	MC-2005010-02	42	6
B1223-771-000	32	87	B2567-215-0A0	30	11	EA-9500B01-00	42	41	MC-3720011-00	10	82
B1405-210-000	10	60	B2567-215-000	30	12	EA-9500B02-00	4	45	MC-3720011-02	42	7
B1408-180-000	12	32	B2568-223-C00	28	25	E2678-453-000	33	21	MDP-170B1800	10	80
B1411-372-C00	32	83	B2576-220-000	28	6	E9567-319-000	38	40	MDP-170B1802	42	5
B1411-552-0A0	10	58	B2579-229-0A0	28	32	E9607-603-000	38	39	MDP-500B1400	10	79
B1411-804-A00	16	53	B2591-220-000	42	29				MDP-500B1402	42	4
B1411-804-B00	16	54	B2613-215-0A0	30	8	GAF-01007000	10	49	MTJ-MS00000S	32	24
B1411-804-C00	16	55	B2613-215-000	30	9	GAT-23301000	26	24	MTS-HJ100003	36	33
B1411-804-D00	16	56	B3012-816-000	28	48	GAW-01502000	32	67	M3004-511-00A	36	27
B1414-555-000	10	59	B3013-141-H0A	24	44	GCT-02906000	42	40	M3801-476-000	38	9
B1504-210-000	28	4	B3120-372-000	2	41	GEP-01013000	41	20	M4206-461-000	38	14
B1504-221-D00	8	29	B3126-012-000	4	52	GPK-470010AB	40	5	M9029-580-0A0	38	55
B1519-026-00G	24	7	B3509-210-000	4	38	GPK-470010AB	41	2	M9034-580-0A0	36	43
B1611-210-00A	12	48	B3509-210-000	22	41	G5151-171-000	32	23			
B1625-220-000	28	51	B3538-112-000	2	41	G8124-270-000	33	19	NM-3040520-SC	38	22
B1628-191-B00	32	71	B4022-221-D00	24	38				NM-3040520-SC	38	26
B1634-210-D00	12	53	B4711-220-00C	28	11	HA-0058200-00	36	17	NM-6030001-SC	18	24
B1636-581-A00	12	15	B4711-220-00D	28	12	HA-0060000-00	17	19	NM-6030003-SC	8	14
B1636-581-B00	12	16	B4711-220-00E	28	35	HD-0005700-0A	14	49	NM-6040000-SN	2	15
B1636-581-C00	12	17	B4711-220-00F	28	36	HD-0005700-0A	20	16	NM-6040001-SC	32	63
B1636-581-D00	12	18	B4711-220-00G	28	13	HD-0005700-0A	24	33	NM-6040001-SC	42	34
B1641-562-000	14	41	B4711-220-00H	28	14	HD-0005700-0A	40	8	NM-6040001-SP	20	9
B1705-850-000	10	85	B8101-221-DA0	32	1	HD-0005700-0A	40	10	NM-6040003-SC	18	18
B1802-180-000	26	22	B8102-221-DA0	32	2	HD-0005700-0A	40	12	NM-6050001-SC	17	23
B1806-210-D00	16	43	B8103-221-DA0	32	3	HD-0005700-0A	40	18	NM-6050001-SE	34	6
B1806-210-D00	42	1	B8110-373-N00	32	10	HD-0005700-00	24	30	NM-6050001-SE	34	13
B1816-215-P00	20	48	B8150-221-D00	32	4	HD-0020400-0A	22	35	NM-6050001-SP	20	12
B1816-280-000	24	8	B8171-223-C00	32	19	HD-0020400-0B	22	36	NM-6050001-SP	26	70
B1816-280-000	28	21	B8202-205-000	32	20	HD-0027800-00	14	56	NM-6050003-SC	28	61
B1816-280-000	30	16	B8267-180-000	6	57	HD-0027800-00	20	21	NM-6050003-SC	32	40
B1816-280-000	30	21	B9101-490-000	42	24	HD-0027800-00	26	71	NM-6050003-SC	32	78
B1816-280-000	30	24	B9113-012-000	42	9	HF-0013031-5S	36	28	NM-6060001-SC	32	88
B1820-210-D00	16	14	B9121-012-000	32	21	HF-0013050-P0	36	30	NM-6060003-SC	28	60
B1821-210-D00	16	15	B9121-220-0A0	42	16	HF-0030002-00	36	29	NM-6060003-SC	30	28
B1822-215-P00	16	16	B9140-372-000	42	10	HK-0346100-20	17	17	NM-6060003-SC	32	74
B1828-210-DAA	16	42	B9141-372-000	42	25	HK-0346100-40	33	24	NM-6080001-SC	32	30
B1847-221-D00	16	52				HK-0346400-0B	17	18	NM-6080001-SC	38	13
B1853-512-00E-A	28	55	CM-1001000-01	4	32	HK-0346400-00	33	25	NM-6080002-SC	36	38
B1903-552-000	10	76	CM-2001000-01	38	46	HN-0014900-00	38	52	NM-6080003-SC	32	54
B1908-505-000	10	67	CM-3001000-03	36	24	HN-0024600-00	38	50	NM-6080003-SC	32	95
B2107-210-D0B	17	42	CM-3001004-01	36	20	HN-0028400-00	38	51	NM-6080721-SE	33	33
B2107-210-D0D	17	2	CM-3001004-01	36	41	HW-0021802-00	36	15	NM-6100001-SD	6	4
B2304-205-000	28	50	CM-3002000-03	4	2	HW-2003900-00	17	20	NM-6120003-SE	32	11
B2414-280-0A0	20	34	CM-3004006-01	36	25	HW-5000700-00	17	21	NM-6160511-SE	34	18
B2415-280-0A0	20	32	CM-3004007-01	36	22	HX-0006500-0A	36	39	NS-6090310-SP	17	22
B2416-280-000	20	31	CM-3012000-01	4	1	HX-0014700-0J	38	60	NS-6110310-SP	4	50
			CM-5001000-01	32	31	HX-0015000-0B	16	65	NS-6110310-SP	32	45

NUMERICAL INDEX OF PARTS

索引

PART NO 品番	PAGE 頁	REF NO	PART NO 品番	PAGE 頁	REF NO	PART NO 品番	PAGE 頁	REF NO	PART NO 品番	PAGE 頁	REF NO
PA-1602509-A0	28	9	SB-3080010-0B	16	34	SL-6061692-TN	32	75	SM-6040602-TP	24	24
PA-1602510-A0	28	31	SB-3080010-0C	16	35	SL-6062592-TN	28	26	SM-6040602-TP	24	36
PB-0000100-00	42	18	SB-3080010-0D	16	36	SL-6083092-TN	38	10	SM-6040602-TP	26	33
PC-0124010-00	28	37	SB-4080001-00	14	13	SL-6084092-TN	4	35	SM-6040602-TP	26	65
PC-0124010-00	28	62	SB-4120001-00	26	32	SL-9061291-SE	6	29	SM-6040602-TP	26	69
PF-0552040-B0	33	18	SD-0350156-TP	22	27	SL-9061291-SE	6	66	SM-6040650-TP	2	17
PF-0705010-00	33	2	SD-0350156-TP	22	47	SL-9061293-SE	32	12	SM-6040650-TP	2	20
PF-0705010-00	33	7	SD-0400266-TP	22	8	SL-9082093-SE	32	13	SM-6040650-TP	2	22
PJ-0252000-03	33	23	SD-0600326-TP	32	38	SL-9082093-SE	33	31	SM-6040650-TP	6	35
PJ-0320525-03	28	33	SD-0601406-TP	32	65	SM-1030601-SP	8	19	SM-6040650-TP	8	22
PJ-0460525-03	28	10	SD-0800327-TP	20	11	SM-1030601-SP	10	21	SM-6040650-TP	16	29
PJ-3010405-01	41	13	SD-0800336-TP	12	61	SM-1040650-TP	6	50	SM-6040650-TP	20	53
PJ-3010405-05	33	3	SD-0800337-TP	14	25	SM-1040650-TP	6	72	SM-6040650-TP	22	21
PJ-3010405-05	33	8	SD-0800386-TP	12	35	SM-1040650-TP	42	14	SM-6040650-TP	24	39
PJ-3010600-03	33	13	SD-0800387-TP	14	40	SM-1040801-SP	8	18	SM-6040650-TP	28	56
PJ-3030400-02	42	30	SD-0800407-TP	22	25	SM-1040870-TP	20	3	SM-6040802-TP	6	25
PJ-3040652-01	33	35	SD-0800408-TP	12	38	SM-1040870-TP	24	16	SM-6040802-TP	6	64
PJ-3050652-02	33	20	SD-0800656-TP	12	56	SM-1040870-TP	30	44	SM-6040802-TP	12	52
PJ-3080400-02	41	27	SD-0800746-TP	12	10	SM-1041201-SC	42	32	SM-6040802-TP	18	2
PJ-3095200-01	42	17	SD-1000506-TP	12	37	SM-2360110-TP	22	20	SM-6040802-TP	18	9
PS-0150065-KP	8	15	SK-1382501-SE	32	25	SM-4020600-SP	22	18	SM-6040802-TP	18	16
PS-0150065-KP	30	10	SK-3311600-SC	32	26	SM-4021201-SC	6	43	SM-6040802-TP	20	51
PS-0150065-KP	30	13	SK-3311600-SC	32	27	SM-4030401-SC	8	16	SM-6040802-TP	24	41
PS-0400082-KP	32	41	SK-3413201-SE	36	40	SM-4030455-SP	16	23	SM-6040802-TP	24	45
PS-0400142-KH	10	47	SK-3452500-SC	33	16	SM-4030601-SN	2	9	SM-6040802-TP	24	46
PV-0105020-00	41	12	SK-3452500-SC	33	37	SM-4030601-SN	2	36	SM-6040860-TP	2	18
PV-0152110-00	33	22	SK-3512001-SE	36	32	SM-4030601-SN	17	29	SM-6040860-TP	2	50
PV-1352070-00	33	34	SK-3582501-SE	32	55	SM-4040455-SP	42	35	SM-6040860-TP	18	13
PV-1502090-00	33	9	SL-4020591-SC	14	58	SM-4040655-SP	2	42	SM-6040860-TP	42	23
PV-1502091-00	33	4	SL-4020591-SC	20	22	SM-4040655-SP	8	21	SM-6041002-TP	24	13
PV-1502091-00	33	10	SL-4020591-SC	26	72	SM-4040655-SP	32	44	SM-6041002-TP	24	14
PV-9150050-00	33	5	SL-4030681-SC	36	8	SM-4040855-SP	2	7	SM-6041002-TP	24	52
PV-9150050-00	33	11	SL-4030681-SC	36	11	SM-4040855-SP	2	30	SM-6041150-TP	4	27
PX-0200020-00	41	11	SL-4030881-SC	36	13	SM-4040855-SP	2	32	SM-6041150-TP	26	41
PX-0500030-00	33	28	SL-4030881-SC	38	61	SM-4040855-SP	2	43	SM-6041202-TP	22	31
PX-5000140-00	41	14	SL-4031091-SC	14	50	SM-4040855-SP	8	20	SM-6041202-TP	22	40
PX-9500090-00	33	27	SL-4031091-SC	17	30	SM-4040855-SP	17	37	SM-6041202-TP	26	43
			SL-4031091-SC	20	17	SM-4041055-SP	2	5	SM-6041402-TP	14	21
RC-0100001-KP	32	35	SL-4031091-SC	24	31	SM-4041055-SP	2	38	SM-6041402-TP	24	15
RC-0370411-KP	17	24	SL-4031091-SC	24	34	SM-4041055-SP	8	23	SM-6041602-TP	26	34
RC-0560711-KP	4	21	SL-4032591-SC	33	38	SM-4041055-SP	26	37	SM-6041802-TP	24	43
RC-0650811-KP	12	25	SL-4040681-SC	6	33	SM-4041255-SP	8	33	SM-6041802-TP	26	42
RC-3781518-KP	12	20	SL-4040881-SC	38	16	SM-4041255-SP	30	38	SM-6050800-SP	26	52
RE-0200000-K0	22	7	SL-4040881-SC	38	18	SM-4041655-SP	8	24	SM-6050800-SP	28	19
RE-0300000-K0	16	17	SL-4040881-SC	38	20	SM-4042055-SP	26	38	SM-6050802-TP	14	45
RE-0300000-K0	28	15	SL-4040881-SC	38	28	SM-4050655-SP	8	31	SM-6050802-TP	32	60
RE-0300000-K0	28	53	SL-4040881-SC	38	49	SM-4050655-SP	30	5	SM-6051000-SP	24	18
RE-0320000-K0	28	30	SL-4040891-SC	4	30	SM-4050855-SP	6	46	SM-6051000-SP	28	28
RE-0400000-K0	4	22	SL-4040891-SC	6	48	SM-4050855-SP	17	38	SM-6051000-SP	28	41
RE-0500000-K0	17	25	SL-4040891-SC	14	54	SM-4051055-SP	2	46	SM-6051600-SP	24	17
RE-0700000-K0	14	35	SL-4040891-SC	16	51	SM-4051255-SP	26	39	SM-6051802-TP	26	36
RE-0800000-K0	10	25	SL-4040891-SC	16	66	SM-4051405-SE	34	12	SM-6051802-TP	30	18
RE-0900000-K0	18	3	SL-4040891-SC	24	49	SM-4051655-SP	20	50	SM-6060550-TP	10	27
			SL-4040891-SC	33	14	SM-4061255-SP	2	2	SM-6060802-TP	30	2
SB-1040016-00	10	69	SL-4040891-SC	38	7	SM-4061255-SP	2	11	SM-6061002-TP	6	56
SB-1080002-00	16	60	SL-4040891-SC	38	8	SM-4061255-SP	2	13	SM-6061010-TP	30	27
SB-1080005-00	14	26	SL-4040891-SC	38	12	SM-5040655-SN	4	24	SM-6061200-SP	30	26
SB-1080005-00	26	27	SL-4041081-SC	38	62	SM-5040855-SN	6	16	SM-6061202-TN	26	63
SB-1080005-00	26	28	SL-4041091-SC	4	47	SM-6020250-TP	16	48	SM-6061202-TN	32	90
SB-1080022-00	10	68	SL-4041091-SC	6	54	SM-6020350-SP	22	13	SM-6061202-TN	32	98
SB-1080023-00	10	72	SL-4041091-SC	38	31	SM-6020450-TP	22	37	SM-6061202-TP	6	10
SB-1100013-00	26	29	SL-4041091-SE	36	19	SM-6020460-TP	16	20	SM-6061402-TP	12	24
SB-1100024-00	16	3	SL-4043591-SC	38	25	SM-6020460-TP	16	38	SM-6061602-TP	30	35
SB-1100024-00	20	52	SL-4051091-SC	33	30	SM-6030450-TP	10	87	SM-6061610-SC	34	21
SB-1120017-00	16	8	SL-6040692-TN	32	69	SM-6030502-TP	24	54	SM-6061802-TP	14	22
SB-1200009-00	10	1	SL-6040892-TN	2	34	SM-6030602-TP	22	29	SM-6061802-TP	20	20
SB-1200017-00	10	6	SL-6040892-TN	24	26	SM-6030602-TP	22	44	SM-6084002-TN	36	34
SB-1200018-00	10	4	SL-6041092-TN	4	46	SM-6030602-TP	24	11	SM-6086002-TP	32	51
SB-1300002-00	26	30	SL-6041092-TN	24	32	SM-6030802-TP	24	12	SM-6086002-TP	32	92
SB-1300003-00	26	31	SL-6041692-TN	16	63	SM-6040460-TP	16	61	SM-6107002-TP	6	5
SB-3070002-0A	10	29	SL-6051092-TN	24	27	SM-6040602-TP	4	43	SM-6450610-TP	6	23
SB-3070002-0B	10	30	SL-6052092-TN	26	35	SM-6040602-TP	14	59	SM-6450610-TP	6	62
SB-3070002-0C	10	31	SL-6052592-TN	10	41	SM-6040602-TP	16	58	SM-7030450-SC	8	17
SB-3070002-0D	10	32	SL-6053092-TN	32	79	SM-6040602-TP	22	32	SM-7751160-TP	12	51
SB-3080010-0A	16	33	SL-6061692-TN	6	75	SM-6040602-TP	22	42	SM-8030412-TP	10	63

NUMERICAL INDEX OF PARTS
索引

PART NO 品番	PAGE 頁	REF NO	PART NO 品番	PAGE 頁	REF NO	PART NO 品番	PAGE 頁	REF NO	PART NO 品番	PAGE 頁	REF NO
SM-8030412-TP	18	7	WP-0320500-SD	24	19	WP-1052001-SC	6	7	229-31406	34	8
SM-8040310-SS	10	51	WP-0320501-SC	17	31	WP-1221016-SP	12	27	229-32800	42	27
SM-8040310-SS	10	53	WP-0320501-SD	22	38	WP-1612616-SE	34	19	229-33006	42	28
SM-8040412-TP	2	51	WP-0320501-SD	22	45	WS-0410002-KN	26	57	229-33105	42	19
SM-8040412-TP	17	3	WP-0320501-SD	24	20	WS-0451040-KP	41	9	229-33204	42	8
SM-8040412-TP	17	26	WP-0330501-SB	8	25	WS-0451040-KP	41	29	229-55504	17	35
SM-8040802-TP	4	26	WP-0430800-SC	12	54	WS-0510002-KN	34	5	229-55900	17	7
SM-8050412-TP	14	12	WP-0430801-SC	18	10	WS-0610002-KP	30	31	229-56007	17	8
SM-8050412-TP	14	30	WP-0430801-SC	26	56	WS-0610002-KP	32	89	229-56908	17	14
SM-8050412-TP	14	43	WP-0430801-SC	42	33	WS-0820002-KN	32	29	235-17501	20	4
SM-8050412-TP	26	44	WP-0431005-SP	28	43	WS-0820002-KN	32	53	235-17600	20	5
SM-8050412-TP	26	45	WP-0431005-SP	32	64	WS-0820002-KN	32	93	235-17709	20	6
SM-8050412-TP	32	58	WP-0431005-SP	32	66	WS-0820002-KR	36	37	235-17808	20	7
SM-8050412-TP	32	81	WP-0450000-SD	26	60	WS-1020002-KN	6	8	236-04200	10	2
SM-8050502-TP	4	25	WP-0450000-SD	26	68	WS-1643202-KR	34	20	236-04309	10	42
SM-8050512-TP	30	42	WP-0450000-SD	30	39	WZ-0850302-K0	14	28	236-10108	12	39
SM-8050592-TP	20	2	WP-0450801-SD	2	44				236-30007	16	25
SM-8050592-TP	20	55	WP-0450801-SD	8	26	100-77402	32	82	236-38109	6	39
SM-8050812-TP	26	46	WP-0450801-SD	8	27	101-02200	42	22	236-38208	6	41
SM-8050812-TP	28	18	WP-0450801-SD	16	62	101-08009	10	22	236-38406	6	42
SM-8050812-TP	28	27	WP-0450801-SD	41	8	105-02300	2	35	260-17707	28	5
SM-8060602-TP	14	19	WP-0450801-SD	41	28	105-23702	32	42	260-23408	28	7
SM-8060602-TP	26	47	WP-0450801-SP	6	24	110-72402	4	49	262-11904	2	12
SM-8060602-TP	26	48	WP-0450801-SP	6	26	111-55108	32	17	262-18602	18	31
SM-8060610-TP	16	46	WP-0450801-SP	6	63	111-55207	32	18	262-21101	6	15
SM-8060802-TP	26	49	WP-0450801-SP	6	65	111-58300	32	5	262-21200	6	14
SM-8060812-TP	6	6	WP-0450801-SP	17	39	111-58409	32	6	262-26001	14	42
SM-8060812-TP	10	3	WP-0450801-SP	22	2	111-58516	32	7	262-26506	32	46
SM-8060812-TP	10	34	WP-0450826-SC	4	23	112-72408	26	18	262-60109	4	5
SM-8060812-TP	10	43	WP-0450846-SP	14	57	131-22403	12	23	262-60208	4	6
SM-8060812-TP	12	6	WP-0450846-SP	20	37	131-22452	12	22	262-60307	4	7
SM-8060812-TP	12	12	WP-0482086-SD	16	64	135-29607	16	26	262-60406	4	8
SM-8060812-TP	12	66	WP-0482086-SD	17	34	137-05108	2	21	262-60505	4	9
SM-8060812-TP	14	16	WP-0482086-SD	26	53	138-16855	6	12	262-60604	4	10
SM-8060812-TP	14	18	WP-0482086-SD	26	54	138-88201	32	47	262-60703	4	11
SM-8060812-TP	14	32	WP-0482086-SD	26	66	141-03352	16	39	262-60802	4	12
SM-8060812-TP	14	34	WP-0501016-SD	26	55	141-03907	16	21	262-61206	4	16
SM-8060812-TP	16	10	WP-0520656-SA	6	28	141-04004	16	19	262-61305	4	17
SM-8060812-TP	16	11	WP-0520656-SA	6	74	141-13450	4	51	262-61503	4	18
SM-8060812-TP	20	14	WP-0520656-SA	14	38	141-13468	4	48	262-61602	4	19
SM-8060812-TP	26	50	WP-0522016-SH	14	39	168-70206	32	32	262-61701	4	20
SM-8060812-TP	26	51	WP-0522016-SH	32	100	169-92604	26	19	265-01858	16	18
SM-8060812-TP	30	25	WP-0531000-SD	8	32	170-07402	32	8			
SM-8061050-TP	16	50	WP-0531000-SD	24	21	178-33658	32	9	312-62801	6	13
SM-8061612-TP	10	78	WP-0531000-SD	24	22	178-45009	38	30			
SM-8061612-TP	18	47	WP-0531000-SD	26	67	180-35204	41	23	400-00046	38	43
SM-8480652-TP	10	26	WP-0531000-SD	28	20	180-35303	41	24	400-00046	40	26
SM-8480652-TP	10	35	WP-0531000-SD	28	29	180-35600	41	25	400-00056	38	19
SM-8480652-TP	14	10	WP-0531000-SD	30	6	180-35709	41	26	400-00056	40	25
SM-9050850-SP	6	27	WP-0531001-SC	17	40				400-03458	38	41
SM-9050850-SP	6	73	WP-0531001-SC	26	59	226-87701	26	20	400-03970	14	46
SM-9051203-CP	8	30	WP-0531001-SC	32	77	226-87701	26	21	400-05393	38	34
SM-9087533-SC	32	16	WP-0553216-SD	41	10	228-91006	10	73	400-05393	40	22
SS-1060210-TP	20	35	WP-0611626-SP	12	9	228-91204	10	28	400-05394	38	35
SS-1110640-TP	12	30	WP-0611626-SP	30	32	229-01409	10	62	400-05394	40	24
SS-6090910-SP	12	41	WP-0612056-SD	6	71	229-01805	4	3	400-05401	38	23
SS-6110430-TP	20	40	WP-0641600-SC	30	36	229-02506	2	4	400-05401	40	34
SS-6111210-SP	41	7	WP-0641601-SC	32	73	229-07505	12	45	400-05706	38	27
SS-7090410-SP	20	33	WP-0641601-SD	30	29	229-07554	12	44	400-05712	4	31
SS-7110740-TP	20	39	WP-0650876-SD	28	39	229-07604	12	46	400-05712	40	35
SS-7111120-TP	41	30	WP-0651001-SC	6	11	229-20508	2	16	400-05726	38	36
SS-7111810-TP	12	42	WP-0651001-SC	20	47	229-21506	18	29	400-05726	40	20
SS-8110410-TP	12	34	WP-0651001-SC	26	64	229-21605	18	46	400-05727	38	37
SS-8110422-TP	28	49	WP-0651056-SD	30	30	229-28808	18	28	400-05727	40	21
			WP-0820516-SP	10	15	229-30309	34	14	400-06317	16	9
TA-0550604-R0	12	57	WP-0820816-SD	28	47	229-30358	34	1	400-06323	4	54
TA-0670604-R0	10	18	WP-0841600-SE	32	28	229-30408	34	10	400-06484	2	39
TA-0670604-R0	10	19	WP-0841601-SC	36	36	229-30507	34	9	400-06497	6	40
TA-0750404-R0	12	21	WP-0841601-SC	38	42	229-30556	34	15	400-06515	10	50
TA-0850604-R0	2	23	WP-0850002-SP	14	14	229-30705	34	7	400-06516	10	52
TA-1050504-R0	2	24	WP-0850002-SP	32	52	229-30804	34	17	400-06530	10	65
TA-1250406-R0	2	25	WP-0850002-SP	32	94	229-30903	34	16	400-06531	10	66
TA-2351004-R0	2	27	WP-0852086-SC	36	35	229-31000	34	3	400-06532	10	74
			WP-0871602-SE	33	32	229-31109	34	4	400-06555	10	17
WP-0320500-SC	22	6	WP-1022016-SH	32	59	229-31307	34	11	400-06561	10	23

NUMERICAL INDEX OF PARTS
索引

PART NO 品番	PAGE 頁	REF NO	PART NO 品番	PAGE 頁	REF NO	PART NO 品番	PAGE 頁	REF NO	PART NO 品番	PAGE 頁	REF NO
400-06567	16	5	400-23632	12	50	400-30956	17	6	400-34846	16	12
400-06569	16	6	400-23635	28	8	400-31336	4	28	400-35024	36	47
400-06576	16	31	400-23635	28	52	400-32158	2	1	400-35092	42	13
400-06577	16	22	400-23644	28	3	400-32159	2	26	400-35093	42	12
400-06578	16	45	400-23662	33	29	400-32161	6	53	400-35094	42	38
400-06617	18	5	400-23865	4	13	400-32162	8	1	400-35095	42	31
400-06622	18	25	400-23866	4	14	400-32163	8	3	400-35160	22	34
400-06625	18	4	400-23993	18	12	400-32167	8	8	400-35161	22	28
400-06666	20	54	400-24063	16	7	400-32168	8	2	400-35705	8	4
400-06761	22	1	400-24988	12	29	400-32173	6	18	400-36110	4	34
400-06836	6	34	400-24989	14	24	400-32174	6	61	400-36117	16	37
400-06840	6	36	400-24991	12	40	400-32175	10	8	400-36118	16	47
400-10405	2	29	400-24997	6	9	400-32176	8	28	400-37500	17	32
400-10414	2	10	400-24999	2	6	400-32177	8	34	400-37501	17	33
400-10415	10	5	400-25011	12	13	400-32178	8	35	400-39546	6	19
400-10418	10	7	400-25012	12	5	400-32179	14	7	400-39546	6	68
400-10421	10	20	400-25016	14	31	400-32180	14	17	400-39547	6	20
400-10422	10	9	400-25030	14	36	400-32181	14	23	400-39547	6	67
400-10423	10	10	400-25414	2	14	400-32182	16	67	400-40082	22	43
400-10424	10	11	400-25415	12	8	400-32184	16	59	400-40222	24	29
400-10425	10	12	400-25418	14	33	400-32185	16	57	400-40222	40	7
400-10426	10	13	400-25419	14	48	400-32186	20	15	400-40223	40	9
400-10427	10	14	400-25420	14	44	400-32187	22	26	400-40224	22	33
400-10434	10	33	400-25423	14	8	400-32190	18	26	400-40224	40	13
400-10437	10	36	400-25426	14	27	400-32191	26	58	400-40225	2	45
400-10438	10	37	400-25427	12	2	400-32192	26	3	400-40225	40	15
400-10439	10	38	400-25428	12	11	400-32197	26	7	400-40230	6	47
400-10440	10	39	400-25429	12	26	400-32200	24	50	400-40230	40	6
400-10443	20	18	400-25431	12	1	400-32203	26	9	400-40238	40	11
400-10464	16	2	400-25440	17	36	400-32205	24	3	400-40240	14	52
400-10470	16	27	400-26817	14	4	400-32209	24	37	400-40240	40	17
400-10471	16	28	400-26818	10	24	400-32210	26	13	400-40242	2	33
400-10472	16	30	400-26819	14	9	400-32211	26	14	400-40242	40	16
400-10477	18	6	400-26829	6	30	400-32212	26	15	400-40256	20	8
400-10478	18	41	400-26830	6	31	400-32215	26	16	400-42352	41	4
400-10479	18	8	400-26831	6	32	400-32216	26	17	400-43096	26	62
400-10487	18	17	400-26882	10	57	400-32217	24	6	400-43098	24	42
400-10489	18	19	400-26884	10	61	400-32218	24	25	400-43321	14	55
400-10489	18	23	400-26979	2	3	400-32219	24	9	400-43869	16	1
400-10490	18	20	400-27770	42	20	400-32219	24	10	400-44053	10	46
400-10497	18	21	400-27870	14	37	400-32221	26	23	400-44186	28	1
400-10498	18	22	400-27971	2	37	400-32223	24	40	400-44329	30	33
400-10503	18	27	400-28338	4	4	400-32226	30	1	400-44920	42	2
400-10504	18	30	400-28834	2	47	400-32229	28	16	400-48529	40	38
400-10508	18	33	400-28835	2	48	400-32230	28	17	400-50509	2	49
400-10509	18	34	400-28877	2	28	400-32231	28	57	400-50647	42	36
400-10510	18	35	400-29411	18	32	400-32232	33	1	400-51499	6	59
400-10511	18	36	400-29412	18	42	400-32233	33	6	400-51500	30	34
400-10512	18	37	400-29419	12	36	400-32238	24	23	400-51501	6	51
400-10513	18	38	400-29420	14	5	400-32239	24	4	400-51502	6	60
400-10514	18	39	400-29633	6	45	400-32240	24	35	400-51536	32	91
400-10515	18	40	400-29633	40	14	400-32343	18	11	400-51640	38	64
400-10521	18	43	400-30615	14	15	400-32483	14	6	400-51769	30	43
400-10522	18	44	400-30616	12	62	400-32763	42	11	400-51770	30	37
400-10523	18	45	400-30617	12	4	400-32835	30	19	400-51782	30	45
400-10527	22	22	400-30620	12	31	400-32836	30	20	400-51836	42	39
400-10528	22	23	400-30621	12	55	400-32837	30	22	400-51987	2	40
400-10533	10	54	400-30623	12	47	400-32838	30	23	400-52937	10	40
400-10590	22	10	400-30625	14	1	400-32839	30	14	400-52937	40	36
400-10591	22	11	400-30626	14	2	400-32840	30	15	400-55355	38	4
400-11152	22	24	400-30627	14	3	400-32842	30	3	400-57278	38	65
400-11205	32	62	400-30628	12	63	400-32843	30	40	400-57368	26	4
400-11926	32	39	400-30629	12	64	400-32844	30	7	400-57370	26	5
400-12815	22	19	400-30630	12	65	400-33069	22	39	400-57371	26	6
400-12965	12	19	400-30828	2	8	400-33182	6	37	400-57380	6	52
400-13640	4	29	400-30829	4	15	400-33183	6	38	400-61991	16	41
400-13967	18	48	400-30932	20	23	400-33185	42	37	400-62367	38	57
400-14963	16	40	400-30933	20	24	400-33186	8	5	400-62367	40	47
400-14964	16	49	400-30934	20	45	400-33831	40	3	400-62368	38	58
400-14965	16	68	400-30936	20	1	400-33831	41	1	400-62368	40	46
400-15800	22	5	400-30942	22	17	400-33875	40	4	400-62684	34	2
400-16705	32	72	400-30943	22	15	400-33875	41	3	400-65566	36	46
400-23624	12	60	400-30950	33	15	400-34185	28	38	400-65566	40	41
400-23624	20	13	400-30951	33	17	400-34186	28	40	400-68833	12	14
400-23631	12	49	400-30951	40	40	400-34568	28	2	400-68834	12	28

NUMERICAL INDEX OF PARTS

索引

PART NO 品番	PAGE 頁	REF NO	PART NO 品番	PAGE 頁	REF NO	PART NO 品番	PAGE 頁	REF NO	PART NO 品番	PAGE 頁	REF NO
400-68835	12	7	400-86351	17	28						
400-71944	20	49	400-86352	17	15						
400-71944	40	58	400-86353	17	10						
400-71945	26	26	400-86354	17	27						
400-71945	26	61	400-86355	17	5						
400-71945	40	52	400-86357	17	12						
400-71945	40	55	400-86358	17	13						
400-72009	16	4	400-86363	17	1						
400-72211	20	19	400-86363	40	44						
400-72228	20	10	400-86364	17	4						
400-73081	14	47	400-86365	32	43						
400-73082	24	28	400-86367	6	22						
400-73085	20	25	400-86367	6	70						
400-73659	38	53	400-86465	38	32						
400-73659	40	2	400-86465	40	28						
400-73660	18	1	400-86466	38	44						
400-73660	40	43	400-86466	40	29						
400-76232	22	16	400-86467	38	45						
400-76233	22	3	400-86467	40	30						
400-76236	22	12	400-86468	36	42						
400-76237	22	9	400-86468	40	31						
400-76238	22	4	400-86469	36	44						
400-76239	22	14	400-86469	40	32						
400-76294	17	41	400-86470	36	45						
400-77604	10	55	400-86470	40	33						
400-77605	10	56	400-86485	36	1						
400-77925	12	58	400-86485	40	42						
400-78079	10	77	400-86541	36	5						
400-78083	10	75	400-89365	16	13						
400-78088	10	71	400-89367	10	16						
400-78107	10	86	400-89775	24	53						
400-78108	26	8	400-89777	24	2						
400-78113	12	59	400-89778	24	51						
400-78133	12	43	400-89779	24	5						
400-78135	10	84	400-89780	32	33						
400-78160	10	83	400-89781	32	70						
400-78163	36	2	400-89782	32	85						
400-78166	10	70	400-89783	32	84						
400-78168	36	9	400-89784	32	86						
400-78382	10	64	400-89785	32	96						
400-80799	36	3	400-89786	32	48						
400-80800	36	4	400-89787	32	49						
400-81580	38	56	400-89789	32	37						
400-81580	40	45	400-89790	32	36						
400-81590	38	15	400-89791	32	56						
400-81590	40	1	400-89792	32	50						
400-81601	40	37	400-89795	33	36						
400-81602	36	16	400-89796	18	14						
400-81602	40	27	400-89798	18	15						
400-81603	36	18	400-89799	24	1						
400-81621	38	1	400-90320	32	14						
400-81622	38	2	400-90330	6	17						
400-81623	38	3	400-90331	6	58						
400-82758	38	17	400-90434	32	15						
400-82758	40	19	400-91075	32	61						
400-83666	36	7	400-91076	32	68						
400-83668	36	6	400-91078	32	34						
400-83865	40	50	400-91083	32	97						
400-83866	40	53	400-91362	32	99						
400-83867	40	56	400-91894	17	16						
400-83868	40	59	400-93109	40	39						
400-83869	40	48	400-93291	26	11						
400-83870	40	51	400-94018	38	5						
400-83871	40	54	400-94019	38	6						
400-83872	40	57									
400-83873	40	60									
400-83960	36	10									
400-84115	2	31									
400-85032	14	20									
400-85032	40	23									
400-85033	22	30									
400-85033	40	49									
400-85316	36	26									
400-86349	17	11									
400-86350	17	9									





JUKI®

JUKI 株式会社

〒 206-8551 東京都多摩市鶴牧 2-11-1

工業用ミシン事業部

TEL.042-357-2371(ダイヤルイン) FAX.042-357-2274

JUKI CORPORATION

INDUSTRIAL SEWING MACHINE DIVISION
2-11-1, TSURUMAKI, TAMA-SHI,
TOKYO, 206-8551, JAPAN
PHONE:(81)42-357-2371
FAX:(81)42-357-2274

お買い求め、ご相談は

To order or for further
information,
please contact:

※このパーツリストは商品改良のため予告なく変更する事があります。

*The description covered in this parts list is subject to change for improvement of the commodity without notice.

※このパーツリストは 2009 年 11 月現在の商品仕様で編集したものです。

*This parts list is edited in accordance with the product specifications as of November 2009.

Copyright© 2009 JUKI CORPORATION

本書の内容を無断で転載、複写することを
禁止します。

All rights reserved throughout the world.

Printed in Japan